

STUDIO LEGALE  
AVV. CRISTIANO PELLEGRINI QUARANTOTTI  
PATROCINANTE IN CASSAZIONE  
Viale Mazzini n. 88 - 00195 - Roma  
Tel. 06.37511965 – 06.3612762 – Fax 06.3227659  
E-mail: avv.cpq@studiolegalepellegriniquarantotti.it  
PEC: cristianopellegriniquarantotti@ordineavvocatiroma.org

**AVVISO DI DEPOSITO**

**DELL'ATTO DI COSTITUZIONE IN GIUDIZIO**

**(ai sensi dell'art. 10 D.P.R. n. 1199/1971 e dell'art. 48 D.Lgs. n. 104/2010)**

Per

**MANZO EMILIO** (C.F.: MNZMLE05B02G813O), rappresentato e difeso dall'Avv. Cristiano Pellegrini Quarantotti (C.F.: PLLCST74E28H501S), ed elett.te domiciliato presso il suo Studio, in Roma, a Viale Mazzini n. 88, (PEC: [cristianopellegriniquarantotti@ordineavvocatiroma.org](mailto:cristianopellegriniquarantotti@ordineavvocatiroma.org)), giusta procura in calce all'atto di costituzione in giudizio. *Ai fini delle comunicazioni della Cancelleria, delle notificazioni tra difensori e delle altre previsioni di legge, si indica il numero di fax 06.45425261 e l'indirizzo di PEC: [cristianopellegriniquarantotti@ordineavvocatiroma.org](mailto:cristianopellegriniquarantotti@ordineavvocatiroma.org), ai quali si dichiara di voler ricevere i suddetti atti nel rispetto della normativa vigente.*

**- Ricorrente -**

Contro

**Università Cattolica del Sacro Cuore**, in persona del Rettore pro tempore; **Ministero dell'Università e della Ricerca**, in persona del Ministro pro-tempore

**- Resistenti -**

Nonché nei confronti di

**Sedile Davide, Bisciglia Pietro**

**- Eventuali controinteressati -**

**AVVISA**

le suindicate parti di aver depositato presso la Segreteria del T.A.R. Lazio, l'atto di costituzione per la trasposizione in sede giurisdizionale del Ricorso Straordinario al Presidente della Repubblica, promosso per l'annullamento, previa sospensione dell'efficacia:

A) del provvedimento di non ammissione dell'odierno ricorrente al corso di laurea in medicina e chirurgia, della facoltà di medicina e chirurgia "A. Gemelli", presso l'Università Cattolica del Sacro Cuore, per l'anno accademico 2023/2024, in relazione ad apposito Bando del 22.12.2022 indetto dal predetto Ateneo;

B) della graduatoria pubblicata, sul sito del predetto Ateneo, il 19.4.2023, nonché della successiva graduatoria ripubblicata il 21.4.2023, nonché, altresì, dei successivi avvisi di scorrimento della medesima graduatoria, nella parte in cui non colloca il ricorrente in

posizione utile alla immatricolazione, nonché, ove occorra, di tutti i provvedimenti in essa richiamati e/o menzionati;

C) del “*BANDO DI CONCORSO PER L'AMMISSIONE AL PRIMO ANNO DEI CORSI DI LAUREA MAGISTRALE A CICLO UNICO IN MEDICINA E CHIRURGIA (LM-41) E IN ODONTOIATRIA E PROTESI DENTARIA (LM-46) DELLA FACOLTÀ DI MEDICINA E CHIRURGIA “A. GEMELLI” A.A. 2023/24*”, emanato dal Rettore dell’Università indicata in epigrafe, con il quale sono stati attivati i corsi di laurea in medicina e chirurgia e odontoiatria e protesi dentaria, per l’anno accademico 2023/2024, nonché, ove occorra, di tutti i provvedimenti in esso richiamati e/o menzionati ovvero delle pregresse relative delibere, ancorchè non conosciute, adottate dagli organi accademici competenti;

D) dei verbali ed atti di predisposizione e validazione dei quesiti somministrati ai candidati, relativi alla prova di accesso al predetto corso di laurea, nonché, ove occorra, di tutti i provvedimenti in esso richiamati e/o menzionati;

E) dei quesiti somministrati, dei verbali e degli atti relativi all’espletamento della prova selettiva nei giorni 14 e 15 aprile 2023 in modalità multisessione, nonché, ove occorra, di tutti i provvedimenti in essi richiamati e/o menzionati e/o, comunque, ancorchè non conosciuti, relativi allo svolgimento del test;

F) del provvedimento dell’Università di annullamento e/o sterilizzazione di un quesito per tutti i candidati delle varie sessioni di prova, in ragione dell’errore del quesito n. 39 della prova somministrata nella sessione pomeridiana del 15 aprile 2023 e, quindi, della decisione dell’Ateneo di annullare e/o sterilizzare arbitrariamente un quesito anche nelle altre precedenti sessioni, pur ivi non sussistendone alcuno connotato da vizi e/o erroneità, con conseguente valutazione della prova su 59 domande, anziché 60 così come inizialmente previsto dal bando di concorso;

G) del provvedimento di annullamento e/o sterilizzazione del quesito n. 36 della prova del ricorrente, esente da vizi e/o erroneità, cui la predetta aveva risposto correttamente, con conseguente penalizzazione rispetto agli altri candidati;

H) dei verbali e degli atti, ancorchè non conosciuti, relativi a tali suddette decisioni, nonché, ove occorra, di tutti i provvedimenti in essi richiamati e/o menzionati;

I) del contingente di posti disponibili indicato nel predetto Bando in relazione ai corsi di laurea in questione e dell’istruttoria effettuata ai sensi della Legge n. 264 del 2 agosto 1999;

J) di ogni altro atto presupposto, successivo, connesso e consequenziale, anche non conosciuto, che, comunque, impedisce l’immatricolazione del ricorrente al predetto corso di studi.

\* \* \* \* \*

L'anzidetto atto di costituzione viene di seguito viene fedelmente trascritto:

**“T.A.R. DEL LAZIO – ROMA**

**ATTO DI COSTITUZIONE**

**a seguito di istanza di trasposizione del ricorso straordinario**

**con istanza cautelare**

**in sede giurisdizionale**

*Per*

**MANZO EMILIO** (C.F.: MNZMLE05B02G8130), rappresentato e difeso dall'Avv. Cristiano Pellegrini Quarantotti (C.F.: PLLCST74E28H501S), ed elett.te domiciliato presso il suo Studio, in Roma, a Viale Mazzini n. 88, (PEC: [cristianopellegriniquarantotti@ordineavvocatiroma.org](mailto:cristianopellegriniquarantotti@ordineavvocatiroma.org)), giusta procura in calce al presente atto. Ai fini delle comunicazioni della Cancelleria, delle notificazioni tra difensori e delle altre previsioni di legge, si indica il numero di fax 06.45425261 e l'indirizzo di PEC: [cristianopellegriniquarantotti@ordineavvocatiroma.org](mailto:cristianopellegriniquarantotti@ordineavvocatiroma.org), ai quali si dichiara di voler ricevere i suddetti atti nel rispetto della normativa vigente.

**- Ricorrente -**

*Contro*

Università Cattolica del Sacro Cuore, in persona del Rettore pro tempore; Ministero dell'Università e della Ricerca, in persona del Ministro pro-tempore

**- Resistenti -**

*Nonché nei confronti di*

**Sedile Davide, Bisciglia Pietro**

**- Eventuali controinteressati -**

\* \* \* \* \*

**per l'annullamento, previa sospensione ed adozione dei provvedimenti cautelari più idonei**  
**A)** del provvedimento di non ammissione dell'odierno ricorrente al corso di laurea in medicina e chirurgia, della facoltà di medicina e chirurgia "A. Gemelli", presso l'Università Cattolica del Sacro Cuore, per l'anno accademico 2023/2024, in relazione ad apposito Bando del 22.12.2022 indetto dal predetto Ateneo (doc. n. 1);  
**B)** della graduatoria pubblicata, sul sito del predetto Ateneo, il 19.4.2023 (doc. n. 2), nonché della successiva graduatoria ripubblicata il 21.4.2023 (doc. n. 3), nonché, altresì, dei successivi avvisi di scorrimento della medesima graduatoria, nella parte in cui non colloca il

*ricorrente in posizione utile alla immatricolazione, nonché, ove occorra, di tutti i provvedimenti in essa richiamati e/o menzionati;*

*C) del “BANDO DI CONCORSO PER L'AMMISSIONE AL PRIMO ANNO DEI CORSI DI LAUREA MAGISTRALE A CICLO UNICO IN MEDICINA E CHIRURGIA (LM-41) E IN ODONTOIATRIA E PROTESI DENTARIA (LM-46) DELLA FACOLTÀ DI MEDICINA E CHIRURGIA “A. GEMELLI” A.A. 2023/24”, emanato dal Rettore dell'Università indicata in epigrafe, con il quale sono stati attivati i corsi di laurea in medicina e chirurgia e odontoiatria e protesi dentaria, per l'anno accademico 2023/2024, nonché, ove occorra, di tutti i provvedimenti in esso richiamati e/o menzionati ovvero delle pregresse relative delibere, ancorchè non conosciute, adottate dagli organi accademici competenti;*

*D) dei verbali ed atti di predisposizione e validazione dei quesiti somministrati ai candidati, relativi alla prova di accesso al predetto corso di laurea, nonché, ove occorra, di tutti i provvedimenti in esso richiamati e/o menzionati;*

*E) dei quesiti somministrati, dei verbali e degli atti relativi all'espletamento della prova selettiva nei giorni 14 e 15 aprile 2023 in modalità multisessione, nonché, ove occorra, di tutti i provvedimenti in essi richiamati e/o menzionati e/o, comunque, ancorchè non conosciuti, relativi allo svolgimento del test;*

*F) del provvedimento dell'Università di annullamento e/o sterilizzazione di un quesito per tutti i candidati delle varie sessioni di prova, in ragione dell'errore del quesito n. 39 della prova somministrata nella sessione pomeridiana del 15 aprile 2023 e, quindi, della decisione dell'Ateneo di annullare e/o sterilizzare arbitrariamente un quesito anche nelle altre precedenti sessioni, pur ivi non sussistendone alcuno connotato da vizi e/o erroneità, con conseguente valutazione della prova su 59 domande, anziché 60 così come inizialmente previsto dal bando di concorso;*

*G) del provvedimento di annullamento e/o sterilizzazione del quesito n. 36 della prova del ricorrente, esente da vizi e/o erroneità, cui la predetta aveva risposto correttamente, con conseguente penalizzazione rispetto agli altri candidati;*

*H) dei verbali e degli atti, ancorché non conosciuti, relativi a tali suddette decisioni, nonché, ove occorra, di tutti i provvedimenti in essi richiamati e/o menzionati;*

*I) del contingente di posti disponibili indicato nel predetto Bando in relazione ai corsi di laurea in questione e dell'istruttoria effettuata ai sensi della Legge n. 264 del 2 agosto 1999;*

*J) di ogni altro atto presupposto, successivo, connesso e consequenziale, anche non conosciuto, che, comunque, impedisce l'immatricolazione del ricorrente al predetto corso di studi.*

Premesso che

I) Con ricorso straordinario al Presidente della Repubblica del 2 agosto 2023, notificato a tutte le parti in data 4 agosto 2023 (all. A), depositato in pari data (all. B), Manzo Emilio ha chiesto l'annullamento degli atti andicati in epigrafe con la richiesta di adozione di ogni più idonea misura cautelare; il ricorso viene di seguito integralmente trascritto:

**“RICORSO STRAORDINARIO**

**AL PRESIDENTE DELLA REPUBBLICA**

**Con istanza cautelare**

Per

**MANZO EMILIO** (C.F.: MNZMLE05B02G813O), rappresentato e difeso dall'Avv. Cristiano Pellegrini Quarantotti (C.F.: PLLCST74E28H501S), ed elett.te domiciliato presso il suo Studio, in Roma, a Viale Mazzini n. 88, (PEC: [cristianopellegriniquarantotti@ordineavvocatiroma.org](mailto:cristianopellegriniquarantotti@ordineavvocatiroma.org)), giusta procura in calce al presente atto. Ai fini delle comunicazioni della Cancelleria, delle notificazioni tra difensori e delle altre previsioni di legge, si indica il numero di fax 06.45425261 e l'indirizzo di PEC: [cristianopellegriniquarantotti@ordineavvocatiroma.org](mailto:cristianopellegriniquarantotti@ordineavvocatiroma.org), ai quali si dichiara di voler ricevere i suddetti atti nel rispetto della normativa vigente.

**- Ricorrente -**

Contro

Università Cattolica del Sacro Cuore, in persona del Rettore pro tempore; Ministero dell'Università e della Ricerca, in persona del Ministro pro-tempore

**- Resistenti -**

Nonché nei confronti di

Sedile Davide, Bisciglia Pietro

**- Eventuali controinteressati -**

\* \* \* \* \*

**per l'annullamento, previa sospensione ed adozione dei provvedimenti cautelari più idonei**

A) del provvedimento di non ammissione dell'odierno ricorrente al corso di laurea in medicina e chirurgia, della facoltà di medicina e chirurgia "A. Gemelli", presso l'Università Cattolica del Sacro Cuore, per l'anno accademico 2023/2024, in relazione ad apposito Bando del 22.12.2022 indetto dal predetto Ateneo (doc. n. 1);

B) della graduatoria pubblicata, sul sito del predetto Ateneo, il 19.4.2023 (doc. n. 2), nonché della successiva graduatoria ripubblicata il 21.4.2023 (doc. n. 3), nonché, altresì, dei successivi avvisi di scorrimento della medesima graduatoria, nella parte in cui non colloca il

*ricorrente in posizione utile alla immatricolazione, nonché, ove occorra, di tutti i provvedimenti in essa richiamati e/o menzionati;*

*C) del “BANDO DI CONCORSO PER L’AMMISSIONE AL PRIMO ANNO DEI CORSI DI LAUREA MAGISTRALE A CICLO UNICO IN MEDICINA E CHIRURGIA (LM-41) E IN ODONTOIATRIA E PROTESI DENTARIA (LM-46) DELLA FACOLTÀ DI MEDICINA E CHIRURGIA “A. GEMELLI” A.A. 2023/24”, emanato dal Rettore dell’Università indicata in epigrafe, con il quale sono stati attivati i corsi di laurea in medicina e chirurgia e odontoiatria e protesi dentaria, per l’anno accademico 2023/2024, nonché, ove occorra, di tutti i provvedimenti in esso richiamati e/o menzionati ovvero delle pregresse relative delibere, ancorché non conosciute, adottate dagli organi accademici competenti;*

*D) dei verbali ed atti di predisposizione e validazione dei quesiti somministrati ai candidati, relativi alla prova di accesso al predetto corso di laurea, nonché, ove occorra, di tutti i provvedimenti in esso richiamati e/o menzionati;*

*E) dei quesiti somministrati, dei verbali e degli atti relativi all’espletamento della prova selettiva nei giorni 14 e 15 aprile 2023 in modalità multisessione, nonché, ove occorra, di tutti i provvedimenti in essi richiamati e/o menzionati e/o, comunque, ancorché non conosciuti, relativi allo svolgimento del test;*

*F) del provvedimento dell’Università di annullamento e/o sterilizzazione di un quesito per tutti i candidati delle varie sessioni di prova, in ragione dell’errore del quesito n. 39 della prova somministrata nella sessione pomeridiana del 15 aprile 2023 e, quindi, della decisione dell’Ateneo di annullare e/o sterilizzare arbitrariamente un quesito anche nelle altre precedenti sessioni, pur ivi non sussistendone alcuno connotato da vizi e/o erroneità, con conseguente valutazione della prova su 59 domande, anziché 60 così come inizialmente previsto dal bando di concorso;*

*G) del provvedimento di annullamento e/o sterilizzazione del quesito n. 36 della prova del ricorrente, esente da vizi e/o erroneità, cui la predetta aveva risposto correttamente, con conseguente penalizzazione rispetto agli altri candidati;*

*H) dei verbali e degli atti, ancorché non conosciuti, relativi a tali suddette decisioni, nonché, ove occorra, di tutti i provvedimenti in essi richiamati e/o menzionati;*

*I) del contingente di posti disponibili indicato nel predetto Bando in relazione ai corsi di laurea in questione e dell’istruttoria effettuata ai sensi della Legge n. 264 del 2 agosto 1999;*

*J) di ogni altro atto presupposto, successivo, connesso e consequenziale, anche non conosciuto, che, comunque, impedisce l’immatricolazione del ricorrente al predetto corso di studi.*

## **FATTO**

*L'odierno ricorrente partecipava alla prova selettiva per l'ammissione al corso di laurea in medicina e chirurgia, per l'a.a. 2023/2024, presso l'Università Cattolica del Sacro Cuore - Roma, , al fine di iscriversi al suddetto corso.*

*Il ricorrente partecipava alla prova nella seconda sessione del 14 aprile 2023 e conseguiva il punteggio di 30 (doc. n. 4).*

*Il ricorrente, quindi, veniva a conoscenza della avvenuta sua mancata ammissione al predetto corso e del corrispondente diniego all'iscrizione, tramite la pubblicazione della graduatoria del sito di Ateneo, dapprima il 19 aprile, poi, con versione rettificata per errori nell'attribuzione di punteggi, il successivo 21 aprile 2023, ed i successivi scorrimenti della stessa.*

*Ciò premesso, la mancata ammissione al corso di laurea è illegittima e, previa iscrizione con riserva del ricorrente, deve essere annullata per i seguenti motivi in*

## **DIRITTO**

### **I**

*Illegittimità del provvedimento di annullamento di un quesito di prova. Violazione e falsa applicazione degli artt. 3, 33, 34 e 97 della Costituzione – Violazione e falsa applicazione del Bandi dell'Università – Violazione e falsa applicazione della Legge n. 241/1990 e successive modificazioni – Violazione dei principi di legalità, buon andamento ed imparzialità dell'amministrazione – Violazione del principio dell'affidamento – Violazione del giusto procedimento – Eccesso di potere per arbitrarietà, illogicità, carenza di contestualità, trasparenza e par condicio.*

*Si rileva, l'illegittimità del provvedimento, adottato dall'Università, con cui è stato stabilito di annullare e/o sterilizzare un quesito per tutti i candidati delle varie sessioni di prova, in ragione dell'errore del quesito n. 39 della sola prova somministrata nella sessione pomeridiana del 15 aprile 2023.*

*Invero – secondo quanto affermato dall'Università (doc. n. 5) – sembrerebbe essere accaduto che, durante la correzione delle prove, in fase di svolgimento di controlli di merito sui quesiti somministrati (peraltro è lecito domandare come tale controllo sia stato effettuato dopo la prova e non prima ???), sarebbe emerso un errore del quesito n. 39 della prova somministrata nella sessione pomeridiana del 15 aprile 2023.*

*Di qui la decisione di annullare non solo tale quesito, ma anche quella – del tutto arbitraria ed improvvida – di annullare un quesito anche nelle altre precedenti sessioni, pur ivi non*

sussistendone alcuno connotato da vizi e/o erroneità, con conseguente valutazione della prova su 59 domande, anziché 60 così come inizialmente previsto dal bando di concorso.

*In particolare, in ragione dell'operato di cui sopra, nel caso del ricorrente, si appalesa del tutto illegittima ed arbitraria la decisione dell'Università di annullamento e/o sterilizzazione del quesito n. 36 della prova del ricorrente (espletata nella seconda sessione del 14 aprile 2023), pur essendo tale domanda esente da vizi e/o erroneità, con conseguente penalizzazione di almeno 1,25 punti rispetto agli altri candidati che avevano risposto sbagliato o 1 punto rispetto agli altri candidati che non avevano risposto.*

*Ciò in ragione del fatto che, per la valutazione della prova, era attribuito un punteggio di 1 punto per ogni risposta esatta; meno 0,25 punti per ogni risposta errata; 0 punti per ogni risposta non data (omessa).*

*Ebbene, tale operazione ha determinato l'attribuzione a ciascun candidato che non aveva risposto correttamente, o che non aveva risposto, il maggiore punteggio rispettivamente di 1,25 o 1.*

*E' di tutta evidenza l'illegittimità di tale decisione, in quanto ha palesemente determinato una disparità di trattamento tra i concorrenti e contestualmente ha falsato l'intera graduatoria.*

*Ed invero, attraverso la suindicata operazione, il ricorrente risulta essere stato doppiamente penalizzato, atteso che da un lato ha perso del tempo prezioso per rispondere al quesito poi annullato (tempo sottratto agli altri quesiti), dall'altro lato si è visto scavalcare e/o recuperare fino a 1,25 punti da coloro che avevano risposto sbagliato e/o non risposto a tale quesito (magari dedicando maggior tempo ad altri).*

*La stessa Università in altra comunicazione di riscontro a istanza in cui veniva lamentata l'illegittimità di siffatto operato) ha candidamente riconosciuto che (doc. n. 5) "la sua obiezione rispetto al vantaggio competitivo che lei ha perso rispetto a coloro i quali avevano risposto in modo non corretto al quesito poi abbuonato è certamente fondata: abbuonare il quesito ha significato annullare la differenza che quel quesito avrebbe determinato se fosse stato valutato in modo ordinario".*

*Peraltro, non si comprende quale criterio sia stato adottato dall'Università per la scelta del quesito da annullare nelle 3 sessioni esenti da errori, in cui tutti – per l'appunto – tutti e 60 i quesiti erano formulati correttamente. Su quale base è stato scelto un quesito piuttosto che un altro, tra i 60 integralmente esenti da vizi e/o errori?*

*Non vi è dubbio, infatti, che l'Università debba dare documentato conto delle scelte operate. Più precisamente, si dovrà prendere visione di ogni e qualsiasi atto e/o verbale della predetta Università al fine di consentire a Codesto Tribunale di esercitare un qualche controllo sui*



criteri applicati e sulle modalità seguite per addivenire alla decisione di annullare nelle 3 sessioni esenti da errori, uno tra i 60 quesiti formulati correttamente.

Tutto ciò in ossequio al principio di conoscibilità dell'attività amministrativa (esplicitazione del generale principio di imparzialità dell'amministrazione sancito dall'art. 97 della Costituzione), strumentalmente preordinato a consentire il sindacato giurisdizionale sull'attività amministrativa, sancito dal precetto costituzionale contenuto nell'art. 113, per cui contro gli atti della P.A. è sempre ammessa la tutela giurisdizionale, e ciò sull'evidente riflesso del principio dell'art. 24, comma 1, della Costituzione che proclama l'inviolabilità del diritto a questa tutela.

Tale censura assume una rilevanza fondamentale per l'odierno ricorrente che, avendo conseguito il punteggio di 30, ha ambizione di rientrare nelle posizioni utili alla immatricolazione, ciò anche in considerazione dei successivi scorrimenti e/o ripescaggi.

## II

Illegittima somministrazione di domande aventi la medesima formulazione nelle varie sessioni di prova. Violazione e falsa applicazione degli artt. 3, 33, 34 e 97 della Costituzione – Violazione e falsa applicazione della Legge. n. 264/1999 – Eccesso di potere – Illogicità – Violazione del giusto procedimento – Violazione dei principi di legalità, buon andamento ed imparzialità dell'amministrazione – Eccesso di potere per carenza di trasparenza e par condicio.

Si rileva, altresì, l'illegittimità del concorso in ragione del fatto che buona parte delle domande somministrate ai candidati nelle varie sessioni di esame e, segnatamente, nei giorni 14 e 15 aprile 2023 in modalità multisessione, risultavano praticamente uguali nella formulazione e/o comunque simili anche (ove prevista) nella raffigurazione grafica.

In particolare – per i quesiti dettagliatamente in seguito specificati, nonché dall'esame delle diverse prove di cui alle sessioni di esame del 14 aprile mattina (doc. n. 6), del 14 aprile pomeriggio (doc. n. 7), del 15 aprile mattina (doc. n. 8), del 15 aprile pomeriggio (doc. n. 9) – si rileva come almeno i seguenti quesiti siano da considerarsi uguali nella formulazione e/o nella raffigurazione grafica (se presente):

- la domanda 1 della prova 1 (sessione 14 aprile mattina), corrispondente sia alla domanda 25 della prova 2 (sessione 14 aprile pomeriggio), sia alla domanda 31 della prova 3 (sessione 15 aprile mattina), sia alla domanda 27 della prova 4 (sessione pomeriggio del 15 aprile);

- la domanda 2 della prova 1 (sessione 14 aprile mattina), corrispondente sia alla domanda 33 della prova 2 (sessione 14 aprile pomeriggio), sia alla domanda 2 della prova 3 (sessione 15 aprile mattina), sia alla domanda 31 della prova 4 (sessione pomeriggio del 15 aprile);

- la domanda 3 della prova 1 (sessione 14 aprile mattina), corrispondente sia alla domanda 34 della prova 2 (sessione 14 aprile pomeriggio), sia alla domanda 27 della prova 3 (sessione 15 aprile mattina), sia alla domanda 34 della prova 4 (sessione pomeriggio del 15 aprile);
- la domanda 9 della prova 1 (sessione 14 aprile mattina), corrispondente sia alla domanda 26 della prova 2 (sessione 14 aprile pomeriggio), sia alla domanda 29 della prova 3 (sessione 15 aprile mattina), sia alla domanda 3 della prova 4 (sessione pomeriggio del 15 aprile);
- la domanda 10 della prova 1 (sessione 14 aprile mattina), corrispondente sia alla domanda 10 della prova 2 (sessione 14 aprile pomeriggio), sia alla domanda 30 della prova 3 (sessione 15 aprile mattina), sia alla domanda 14 della prova 4 (sessione pomeriggio del 15 aprile);
- la domanda 11 della prova 1 (sessione 14 aprile mattina), corrispondente sia alla domanda 34 della prova 2 (sessione 14 aprile pomeriggio), sia alla domanda 10 della prova 3 (sessione 15 aprile mattina), sia alla domanda 35 della prova 4 (sessione pomeriggio del 15 aprile);
- la domanda 12 della prova 1 (sessione 14 aprile mattina), corrispondente sia alla domanda 29 della prova 2 (sessione 14 aprile pomeriggio), sia alla domanda 1 della prova 3 (sessione 15 aprile mattina), sia alla domanda 33 della prova 4 (sessione pomeriggio del 15 aprile);
- la domanda 13 della prova 1 (sessione 14 aprile mattina), corrispondente sia alla domanda 21 della prova 2 (sessione 14 aprile pomeriggio), sia alla domanda 24 della prova 3 (sessione 15 aprile mattina), sia alla domanda 23 della prova 4 (sessione pomeriggio del 15 aprile);
- la domanda 14 della prova 1 (sessione 14 aprile mattina), corrispondente sia alla domanda 1 della prova 2 (sessione 14 aprile pomeriggio), sia alla domanda 19 della prova 3 (sessione 15 aprile mattina), sia alla domanda 8 della prova 4 (sessione pomeriggio del 15 aprile);
- la domanda 18 della prova 1 (sessione 14 aprile mattina), corrispondente sia alla domanda 28 della prova 2 (sessione 14 aprile pomeriggio), sia alla domanda 34 della prova 3 (sessione 15 aprile mattina), sia alla domanda 22 della prova 4 (sessione pomeriggio del 15 aprile);
- la domanda n. 19 della prova 1 (sessione 14 aprile mattina), corrispondente alla domanda 27 della prova 2 (sessione 14 aprile pomeriggio), sia alla domanda 35 della prova 3 (sessione 15 aprile mattina), sia alla domanda 30 della prova 4 (sessione pomeriggio del 15 aprile);
- la domanda 24 della prova 1 (sessione 14 aprile mattina), corrispondente sia alla domanda 11 della prova 2 (sessione 14 aprile pomeriggio), sia alla domanda 13 della prova 3 (sessione 15 aprile mattina), sia alla domanda 20 della prova 4 (sessione pomeriggio del 15 aprile);
- la domanda 25 della prova 1 (sessione 14 aprile mattina), corrispondente sia alla domanda 12 della prova 2 (sessione 14 aprile pomeriggio), sia alla domanda 9 della prova 3 (sessione 15 aprile mattina), sia alla domanda 29 della prova 4 (sessione pomeriggio del 15 aprile);



- la domanda 42 della prova 1 (sessione 14 aprile mattina), corrispondente sia alla domanda 42 della prova 2 (sessione 14 aprile pomeriggio), sia alla domanda 44 della prova 3 (sessione 15 aprile matttina), sia alla domanda 42 della prova 4 (sessione pomeriggio del 15 aprile);

- la domanda 43 della prova 1 (sessione 14 aprile mattina), corrispondente sia alla domanda 44 della prova 2 (sessione 14 aprile pomeriggio), sia alla domanda 43 della prova 3 (sessione 15 aprile matttina), sia alla domanda 41 della prova 4 (sessione pomeriggio del 15 aprile);

- la domanda 44 della prova 1 (sessione 14 aprile mattina), corrispondente sia alla domanda 45 della prova 2 (sessione 14 aprile pomeriggio), sia alla domanda 45 della prova 3 (sessione 15 aprile matttina), sia alla domanda 43 della prova 4 (sessione pomeriggio del 15 aprile);

- la domanda 45 della prova 1 (sessione 14 aprile mattina), corrispondente sia alla domanda 43 della prova 2 (sessione 14 aprile pomeriggio), sia alla domanda 42 della prova 3 (sessione 15 aprile matttina), sia alla domanda 44 della prova 4 (sessione pomeriggio del 15 aprile);

- la domanda 46 della prova 1 (sessione 14 aprile mattina), corrispondente sia alla domanda 47 della prova 2 (sessione 14 aprile pomeriggio), sia alla domanda 48 della prova 3 (sessione 15 aprile matttina), sia alla domanda 46 della prova 4 (sessione pomeriggio del 15 aprile);

- la domanda 47 della prova 1 (sessione 14 aprile mattina), corrispondente sia alla domanda 49 della prova 2 (sessione 14 aprile pomeriggio), sia alla domanda 50 della prova 3 (sessione 15 aprile matttina), sia alla domanda 50 della prova 4 (sessione pomeriggio del 15 aprile);

- la domanda 48 della prova 1 (sessione 14 aprile mattina), corrispondente sia alla domanda 48 della prova 2 (sessione 14 aprile pomeriggio), sia alla domanda 49 della prova 3 (sessione 15 aprile matttina), sia alla domanda 47 della prova 4 (sessione pomeriggio del 15 aprile);

- la domanda 49 della prova 1 (sessione 14 aprile mattina), corrispondente sia alla domanda 46 della prova 2 (sessione 14 aprile pomeriggio), sia alla domanda 47 della prova 3 (sessione 15 aprile matttina), sia alla domanda 49 della prova 4 (sessione pomeriggio del 15 aprile);

- la domanda 50 della prova 1 (sessione 14 aprile mattina), corrispondente sia alla domanda 50 della prova 2 (sessione 14 aprile pomeriggio), sia alla domanda 46 della prova 3 (sessione 15 aprile matttina), sia alla domanda 48 della prova 4 (sessione pomeriggio del 15 aprile).

*A titolo meramente esemplificativo, per meglio far comprendere a Codesto Ecc.mo T.A.R. la fondatezza della presente censura, si riportano i testi di alcuni dei quesiti contestati:*

*Prova 01 sessione 14 aprile mattina*

---

- 1 Chi è bravo in Chimica degli Alimenti ha una buona memoria; Fernanda è brava sia in Chimica e Biotecnologia delle Fermentazioni sia in Chimica degli Alimenti; chi è bravo in Chimica dell'Ambiente è bravo in Chimica e Biotecnologia delle Fermentazioni. Se le precedenti affermazioni sono vere, quale delle seguenti è necessariamente vera?
- A** Chi è bravo in Chimica dell'Ambiente è bravo anche in Chimica degli Alimenti
  - B** Chi è bravo in Chimica dell'Ambiente ha una buona memoria
  - C** Fernanda ha una buona memoria
  - D** Chi è bravo in Chimica e Biotecnologia delle Fermentazioni è bravo in Chimica degli Alimenti
  - E** Fernanda è brava in Chimica dell'Ambiente
- 

*Prova 02 sessione 14 aprile pomeriggio*

---

- 25 Chi è bravo in Fisica Sperimentale ha un'intelligenza superiore alla media; Marcella è brava sia in Fisica Teorica sia in Fisica Sperimentale; chi è bravo in Fisica della Materia è bravo in Fisica Teorica. Se le precedenti affermazioni sono vere, quale delle seguenti è necessariamente vera?
- A** Marcella ha un'intelligenza superiore alla media
  - B** Chi è bravo in Fisica della Materia è bravo anche in Fisica Sperimentale
  - C** Marcella è brava in Fisica della Materia
  - D** Chi è bravo in Fisica della Materia ha un'intelligenza superiore alla media
  - E** Chi è bravo in Fisica Teorica è bravo in Fisica Sperimentale
- 

*Prova 03 sessione 15 aprile mattina*

---

- 31 Chi è bravo in Fisica Nucleare non ha problemi con la matematica; Mirko è bravo sia in Astronomia sia in Fisica Nucleare; chi è bravo in Fisica per il Sistema Terra è bravo in Astronomia. Se le precedenti affermazioni sono vere, quale delle seguenti è necessariamente vera?
- A** Chi è bravo in Astronomia è bravo in Fisica Nucleare
  - B** Mirko non ha problemi con la matematica
  - C** Mirko è bravo in Fisica per il Sistema Terra
  - D** Chi è bravo in Fisica per il Sistema Terra è bravo anche in Fisica Nucleare
  - E** Chi è bravo in Fisica per il Sistema Terra non ha problemi con la matematica
- 

*Prova 04 sessione 15 aprile pomeriggio*

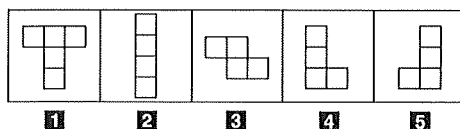
---

- 27 Chi è bravo in informatica ama i videogiochi; Ugo è bravo sia in Costruzioni e Strutture Aerospaziali sia in Informatica; chi è bravo in Costruzioni e Impianti Navali e Marini è bravo in Costruzioni e Strutture Aerospaziali. Se le precedenti affermazioni sono vere, quale delle seguenti affermazioni è necessariamente vera?
- A** Ugo ama i videogiochi
  - B** Chi è bravo in Costruzioni e Impianti Navali e Marini ama i videogiochi
  - C** Chi è bravo in Costruzioni e Impianti Navali e Marini è bravo anche in Informatica
  - D** Chi è bravo in Costruzioni e Strutture Aerospaziali è bravo in Informatica
  - E** Ugo è bravo in Costruzioni e Impianti Navali e Marini
- 

\* \* \* \* \*

Prova 01 sessione 14 aprile mattina

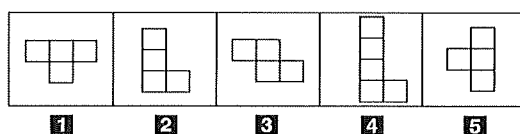
FIGURA VS 35



- 3 Rispondere al seguente quesito facendo riferimento alla FIGURA VS 35  
 Individuare la figura da scartare in modo da poter formare con le altre un quadrato composto da 16 quadratini (N. B.: le figure possono essere ruotate e ribaltate, ma non devono sovrapporsi né lasciare buchi).
- A** Figura 5
  - B** Figura 3
  - C** Figura 2
  - D** Figura 1
  - E** Figura 4

Prova 02, sessione 14 aprile pomeriggio

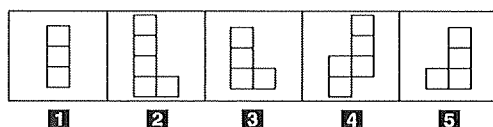
FIGURA VP 95



- 35 Rispondere al seguente quesito facendo riferimento alla FIGURA VP 95  
 Individuare la figura da scartare in modo da poter formare con le altre un quadrato composto da 16 quadratini (N. B.: le figure possono essere ruotate e ribaltate, ma non devono sovrapporsi né lasciare buchi).
- A** Figura 4
  - B** Figura 3
  - C** Figura 1
  - D** Figura 5
  - E** Figura 2

Prova 03 sessione 15 aprile mattina

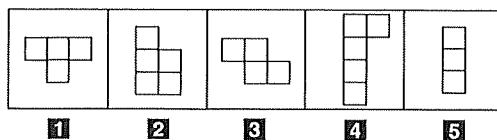
FIGURA VP 97



- 27 Rispondere al seguente quesito facendo riferimento alla FIGURA VP 97  
 Individuare la figura da scartare in modo da poter formare con le altre un quadrato composto da 16 quadratini (N. B.: le figure possono essere ruotate e ribaltate, ma non devono sovrapporsi né lasciare buchi).
- A** Figura 1
  - B** Figura 4
  - C** Figura 2
  - D** Figura 3
  - E** Figura 5

Prova 04 sessione 15 aprile pomeriggio

FIGURA VP 98



- 34 Rispondere al seguente quesito facendo riferimento alla FIGURA VP 98  
individuare la figura da scartare in modo da poter formare con le altre un quadrato composto da 16 quadratini (N.  
B.: le figure possono essere ruotate e ribaltate, ma non devono sovrapporsi né lasciare buchi).
- A** Figura 5
  - B** Figura 1
  - C** Figura 4
  - D** Figura 2
  - E** Figura 3

\* \* \* \* \*

Prova 01 sessione 14 aprile mattina

- 34 La ricetta per 20 pizzette richiede 400 grammi di farina. Michela decide di prepararne solo 16 per una cena con amici. Di quanta farina ha bisogno Michela?
- A** 340 grammi
  - B** 380 grammi
  - C** 320 grammi
  - D** 100 grammi
  - E** 200 grammi

Prova 02 sessione 14 aprile pomeriggio

- 15 La ricetta per 50 savoiardi richiede 1.000 grammi di farina. Marzia decide di prepararne solo 46 per una cena con amici. Di quanta farina ha bisogno Marzia?
- A** 250 grammi
  - B** 980 grammi
  - C** 500 grammi
  - D** 920 grammi
  - E** 940 grammi

Prova 03 sessione 15 aprile mattina

- 32 La ricetta per 46 cantucci richiede 920 grammi di farina. Michele decide di prepararne 42 per una cena con amici. Di quanta farina ha bisogno Michele?
- A** 840 grammi
  - B** 460 grammi
  - C** 860 grammi
  - D** 900 grammi
  - E** 230 grammi

*Prova 04 sessione 15 aprile pomeriggio*

---

- 1 La ricetta per 48 canestrelli richiede 960 grammi di farina. Annalisa decide di prepararne 44 per una cena con amici. Di quanta farina ha bisogno Annalisa?
- A** 900 grammi
  - B** 240 grammi
  - C** 480 grammi
  - D** 880 grammi
  - E** 940 grammi

\* \* \* \* \*

*Prova 01 sessione 14 aprile mattina*

---

- 14 Feliciano ha 45 anni. Invece Josefina afferma di avere 36 anni, contando però solo 4 giorni su 7. Quanti anni di differenza ci sono, in realtà, tra Josefina e Feliciano?
- A** 3
  - B** 16
  - C** 19
  - D** 20
  - E** 18

*Prova 02 sessione 14 aprile pomeriggio*

---

- 1 Carla ha 44 anni. Invece Adele afferma di avere 36 anni, contando però solo 4 giorni su 7. Quanti anni di differenza ci sono, in realtà, tra Adele e Carla?
- A** 19
  - B** 20
  - C** 3
  - D** 21
  - E** 17

*Prova 03 sessione 15 aprile mattina*

---

- 19 Sandro ha 39 anni. Invece Paolo afferma di avere 36 anni, contando però solo 4 giorni su 7. Quanti anni di differenza ci sono, in realtà, tra Paolo e Sandro?
- A** 3
  - B** 26
  - C** 24
  - D** 22
  - E** 25

*Prova 04 sessione 15 aprile pomeriggio*

---

- 8 Isabella ha 37 anni. Invece Giuseppe afferma di avere 36 anni, contando però solo 4 giorni su 7. Quanti anni di differenza ci sono, in realtà, tra Giuseppe e Isabella?
- A** 3
  - B** 28
  - C** 26
  - D** 27
  - E** 24

\* \* \* \* \*



*Prova 01 sessione 14 aprile mattina*

---

- 28 Negare che a tutti i francesi piacciono sia le baguette sia le crêpes significa affermare che:
- A** ad almeno un francese non piacciono le baguette
  - B** ad almeno un francese piacciono sia le baguette sia le crêpes
  - C** ad almeno un francese non piacciono né le baguette né le crêpes
  - D** ad almeno un francese non piacciono o le baguette o le crêpes
  - E** a nessun francese piacciono sia le baguette sia le crêpes

*Prova 02 sessione 14 aprile pomeriggio*

---

- 32 Negare che a tutti gli appassionati di fumetti piacciono sia i manga giapponesi sia i supereroi americani significa affermare che:
- A** ad almeno un appassionato di fumetti non piacciono o i manga giapponesi o i supereroi americani
  - B** a nessun appassionato di fumetti piacciono sia i manga giapponesi sia i supereroi americani
  - C** ad almeno un appassionato di fumetti non piacciono né i manga giapponesi né i supereroi americani
  - D** ad almeno un appassionato di fumetti non piacciono i manga giapponesi
  - E** ad almeno un appassionato di fumetti piacciono sia i manga giapponesi sia i supereroi americani

*Prova 03 sessione 15 aprile mattina*

---

- 14 Negare che a tutti gli amanti del mare piacciono sia il Mediterraneo sia il Mar Rosso significa affermare che:
- A** ad almeno un amante del mare non piacciono né il Mediterraneo né il Mar Rosso
  - B** ad almeno un amante del mare non piace il Mediterraneo
  - C** almeno a un amante del mare non piace o il Mediterraneo o il Mar Rosso
  - D** ad almeno un amante del mare piacciono sia il Mediterraneo sia il Mar Rosso
  - E** a nessun amante del mare piacciono sia il Mediterraneo sia il Mar Rosso

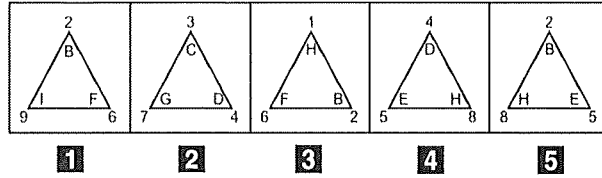
*Prova 04 sessione 15 aprile pomeriggio*

---

- 28 Negare che a tutti gli studenti piacciono sia i concerti sia le discoteche significa affermare che:
- A** ad almeno uno studente non piacciono né i concerti né le discoteche
  - B** a nessuno studente piacciono sia i concerti sia le discoteche
  - C** ad almeno uno studente non piacciono o i concerti o le discoteche
  - D** ad almeno uno studente piacciono sia i concerti sia le discoteche
  - E** ad almeno uno studente non piacciono i concerti

\* \* \* \* \*

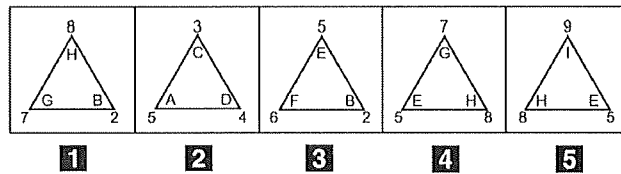
FIGURA UP 05



35 Rispondere al seguente quesito facendo riferimento alla FIGURA UP 05  
Individuare la figura da scartare.

- A** Figura 4
- B** Figura 3
- C** Figura 1
- D** Figura 2
- E** Figura 5

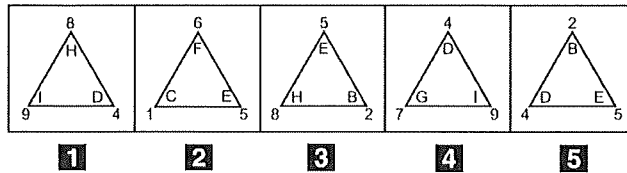
FIGURA UP 06



31 Rispondere al seguente quesito facendo riferimento alla FIGURA UP 06  
Individuare la figura da scartare.

- A** Figura 3
- B** Figura 2
- C** Figura 5
- D** Figura 4
- E** Figura 1

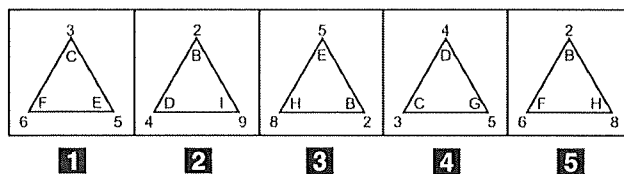
FIGURA UP 10



33 Rispondere al seguente quesito facendo riferimento alla FIGURA UP 10  
Individuare la figura da scartare.

- A** Figura 4
- B** Figura 5
- C** Figura 1
- D** Figura 3
- E** Figura 2

FIGURA UP 11



2 Rispondere al seguente quesito facendo riferimento alla FIGURA UP 11  
Individuare la figura da scartare.

- A** Figura 1
- B** Figura 4
- C** Figura 2
- D** Figura 5
- E** Figura 3

\* \* \* \* \*

*Prova 01 sessione 14 aprile mattina*

---

- 47 Una moto parte da Trieste in direzione Venezia alla velocità di 120 km/h. Contemporaneamente un'auto parte da Venezia e percorre la stessa strada, nel verso opposto, alla velocità di 90 km/h. Se la distanza stradale che separa le due città è pari a 160 km, dopo quante ore i due mezzi si incroceranno?
- A** 0,9 ore
  - B** 0,54 ore
  - C** 0,76 ore
  - D** 0,82 ore
  - E** 5,33 ore

*Prova 02 sessione 14 aprile pomeriggio*

---

- 49 Una moto parte da Verona in direzione Roma alla velocità di 130 km/h. Contemporaneamente un camion parte da Roma e percorre la stessa strada, nel verso opposto, alla velocità di 80 km/h. Se la distanza stradale che separa le due città è pari a 500 km, dopo quante ore i due mezzi si incroceranno?
- A** 10 ore
  - B** 1,96 ore
  - C** 3,12 ore
  - D** 2,15 ore
  - E** 2,38 ore

*Prova 03 sessione 15 aprile mattina*

---

- 50 Un'auto parte da Napoli in direzione Roma alla velocità di 100 km/h. Contemporaneamente un tir parte da Roma e percorre la stessa strada, nel verso opposto, alla velocità di 70 km/h. Se la distanza stradale che separa le due città è pari a 220 km, dopo quante ore i due mezzi si incroceranno?
- A** 1,15 ore
  - B** 1,56 ore
  - C** 1,29 ore
  - D** 1,82 ore
  - E** 7,33 ore

*Prova 04 sessione 15 aprile pomeriggio*

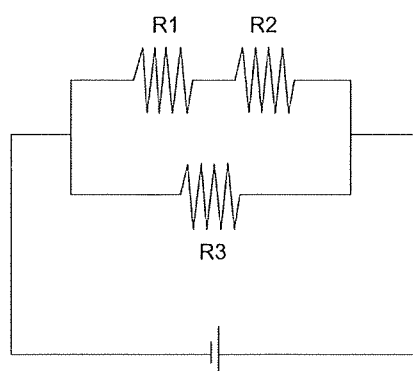
---

- 50 Uno scooter parte da Torino in direzione Pinerolo alla velocità di 40 km/h. Contemporaneamente una bicicletta parte da Pinerolo e percorre la stessa strada, nel verso opposto, alla velocità di 28 km/h. Se la distanza stradale che separa le due città è pari a 40 km, dopo quante ore i due mezzi si incroceranno?
- A** 0,48 ore
  - B** 1,12 ore
  - C** 0,59 ore
  - D** 0,71 ore
  - E** 3,33 ore

\* \* \* \* \*

Prova 01 sessione 14 aprile mattina

IMMAGINE VR 54



- 49 Rispondere al seguente quesito facendo riferimento all'IMMAGINE VR 54  
Le tre resistenze rappresentate in figura hanno i seguenti valori:

$R1 = 2 \Omega$

$R2 = 1 \Omega$

$R3 = 6 \Omega$

Quale sarà la resistenza equivalente?

**A**  $7,5 \Omega$

**B**  $6,7 \Omega$

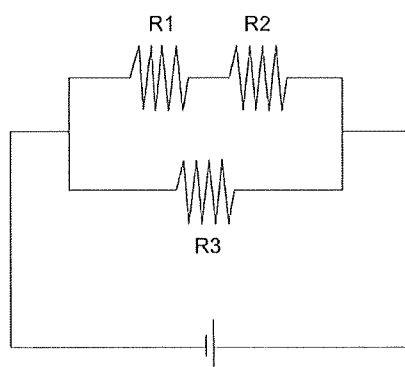
**C**  $2 \Omega$

**D**  $9 \Omega$

**E**  $3 \Omega$

Prova 02 sessione 14 aprile pomeriggio

IMMAGINE VR 54



- 46 Rispondere al seguente quesito facendo riferimento all'IMMAGINE VR 54  
Le tre resistenze rappresentate in figura hanno i seguenti valori:

$R1 = 2 \Omega$

$R2 = 2 \Omega$

$R3 = 3 \Omega$

Quale sarà la resistenza equivalente?

**A**  $1,71 \Omega$

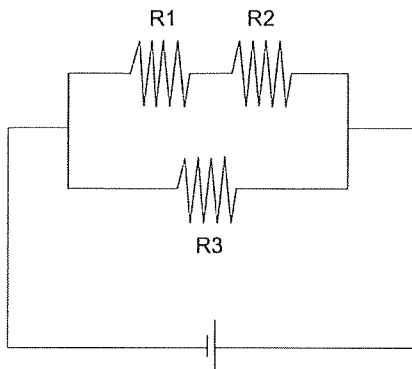
**B**  $4 \Omega$

**C**  $0,58 \Omega$

**D**  $7 \Omega$

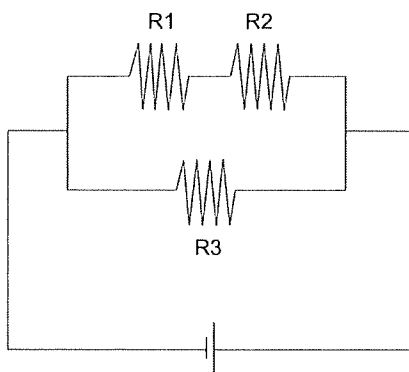
**E**  $3,5 \Omega$

IMMAGINE VR 54



- 47 Rispondere al seguente quesito facendo riferimento all'IMMAGINE VR 54  
Le tre resistenze rappresentate in figura hanno i seguenti valori:  
 $R1 = 2 \Omega$   
 $R2 = 3 \Omega$   
 $R3 = 15 \Omega$   
Quale sarà la resistenza equivalente?  
**A**  $16,2 \Omega$   
**B**  $20 \Omega$   
**C**  $10 \Omega$   
**D**  $15,8 \Omega$   
**E**  $3,75 \Omega$

IMMAGINE VR 54



- 49 Rispondere al seguente quesito facendo riferimento all'IMMAGINE VR 54  
Le tre resistenze rappresentate in figura hanno i seguenti valori:  
 $R1 = 2 \Omega$   
 $R2 = 1 \Omega$   
 $R3 = 3 \Omega$   
Quale sarà la resistenza equivalente?  
**A**  $0,67 \Omega$   
**B**  $3,67 \Omega$   
**C**  $1,5 \Omega$   
**D**  $6 \Omega$   
**E**  $4,5 \Omega$

\* \* \* \* \*

*Non vi è dubbio alcuno che la circostanza di avere somministrato ai candidati, non simultaneamente, bensì in più sessioni temporalmente successive, quesiti aventi praticamente la medesima formulazione, seppure con qualche piccola modifica, abbia posto in netta posizione di vantaggio coloro i quali hanno partecipato alle sessioni di test successive alla prima, i quali avendo a disposizione la prima batteria di domande hanno potuto conoscere la tipologia dei quesiti ed il criterio di formulazione (si ribadisce praticamente uguale anche nella raffigurazione grafica, ove prevista), nonché comprendere il criterio logico sotteso alla soluzione delle domande medesime.*

*Di contro, i candidati assegnati alle sessioni di prova del 14 aprile – come l'odierno ricorrente – sono risultati del tutto penalizzati per non avere, altrettanto, potuto conoscere la formulazione di tali quesiti.*

*Invero, non può essere posto in dubbio il fatto che la formulazione dei quesiti nelle diverse sessioni presentava il medesimo procedimento logico per lo svolgimento ed il criterio per arrivare alla corretta soluzione, con la conseguenza che, una volta compreso il meccanismo necessario per affrontare la domanda (totalmente nuovo per i candidati di cui alla prima batteria, come l'odierna ricorrente; già svelato per i candidati di cui alle successive batterie), era, non solo più semplice trovare la risposta esatta, ma anche necessario minore tempo per la relativa individuazione.*

*Ed infatti, subito dopo lo svolgimento della prima prova tutti i quesiti giravano già sui vari gruppi di preparazione online, con evidente vantaggio per i candidati delle sessioni successive.*

*Non a caso, i migliori punteggi di prova si sono registrati a favore dei candidati che hanno partecipato alle sessioni del secondo giorno, vale a dire il 15 aprile.*

*Del resto, anche la risoluzione di 2 o 3 quesiti di differenza tra i vari candidati ha potuto determinare un palese distanziamento in graduatoria con pregiudizio di chances di immatricolazione, come purtroppo avvenuto per parte ricorrente.*

*Di qui la clamorosa disparità di trattamento tra i candidati delle diverse sessioni di prova.*

*Il tutto in totale spregio dei principi di imparzialità e di parità di trattamento, della trasparenza dell'azione amministrativa, oltretutto, per certi versi, anche della segretezza dei quesiti.*

### **III**

**Illegittima determinazione del contingente di posti per l'ammissione ai corsi di laurea in medicina, a.a. 2023/2024. Violazione e falsa applicazione degli artt. 3, 33, 34 e 97 della**

Costituzione – Violazione e falsa applicazione dell’art. 3 della Legge n. 264/1999 – Violazione e falsa applicazione dell’art. 6 ter del Decreto Legislativo n. 502/1992. Eccesso di potere – Illogicità – Sviamento per carenza od insufficiente motivazione – Violazione del giusto procedimento per carenza di adeguata attività istruttoria – Eccesso di potere – Illogicità e contraddittorietà.

*III.1. Ai sensi della Legge n. 264/1999, la programmazione degli accessi ai corsi di laurea in medicina e chirurgia ed odontoiatria e protesi dentaria avviene a livello nazionale, tenuto conto delle indicazioni provenienti dall'Unione Europea sulla necessità di assicurare adeguati standard formativi.*

*In particolare, l’art. 3 della predetta Legge stabilisce testualmente che: “1. Il Ministro dell’università e della ricerca scientifica e tecnologica, nell’emanazione e nelle modificazioni del regolamento di cui all’articolo 9, comma 4, della legge 19 novembre 1990, n.341, come modificato dall’articolo 17, comma 116, della legge 15 maggio 1997, n.127, si conforma alle disposizioni di cui agli articoli 1 e 2 della presente legge e si attiene ai seguenti principi e criteri direttivi:*

*a) determinazione annuale, per i corsi di cui all’articolo 1, comma 1, lettere a) e b), del numero di posti a livello nazionale con decreto del Ministro dell’università e della ricerca scientifica e tecnologica, sentiti gli altri Ministri interessati, sulla base della valutazione dell’offerta potenziale del sistema universitario, tenendo anche conto del fabbisogno di professionalità del sistema sociale e produttivo;*

*b) ripartizione dei posti di cui alla lettera a) tra le università, con decreto del Ministro dell’università e della ricerca scientifica e tecnologica, tenendo conto dell’offerta potenziale comunicata da ciascun ateneo e dell’esigenza di equilibrata attivazione dell’offerta formativa sul territorio;*

*c) determinazione da parte delle università dei posti relativi ai corsi di cui all’articolo 1, comma 1, lettera e), nonché di cui all’articolo 2, previa valutazione della propria offerta potenziale ...*

*2. La valutazione dell’offerta potenziale, al fine di determinare i posti disponibili di cui alle lettere a), b) e c) del comma 1, è effettuata sulla base: a) dei seguenti parametri: 1) posti nelle aule; 2) attrezzature e laboratori scientifici per la didattica; 3) personale docente; 4) personale tecnico; 5) servizi di assistenza e tutorato; b) del numero dei tirocini attivabili e dei posti disponibili nei laboratori e nelle aule attrezzate per le attività pratiche, nel caso di corsi di studio per i quali gli ordinamenti didattici prevedono l’obbligo di tirocinio come parte integrante del percorso formativo, di attività tecnico-pratiche e di laboratorio; c) delle*



modalità di partecipazione degli studenti alle attività formative obbligatorie, delle possibilità di organizzare, in più turni, le attività didattiche nei laboratori e nelle aule attrezzate, nonché dell'utilizzo di tecnologie e metodologie per la formazione a distanza.”.

In tale quadro, quindi, la Legge prevede che la determinazione annuale del numero di posti a livello nazionale sia effettuata con decreto del M.U.R., sentiti gli altri Ministri interessati, sulla base della valutazione dell'offerta potenziale del sistema universitario, tenendo anche conto del fabbisogno di professionalità del sistema sociale e produttivo.

Tali due parametri, pertanto, devono essere considerati ai fini della determinazione del contingente di posti, stando ad una corretta lettura della Legge n. 264/1999.

A tale riguardo, occorre rilevare, sin d'ora, come, sull'offerta formativa che viene di anno in anno messa a bando dal Ministero e dalle Università, si è espressa di recente la Sesta Sezione del Consiglio di Stato con la nota Sentenza n. 5429/2020 dell'11.09.2020, la quale censurando l'agire dell'Amministrazione in argomento nel corso degli anni e stabilendo l'illegittima determinazione del contingente dei posti per l'ammissione ai corsi di laurea ad accesso programmato, in ragione di un'istruttoria erronea e lacunosa posta in essere dal Ministero e dalle Università, ha posto dei principi ben precisi sul punto, così statuendo: “... .. nel fissare il riparto delle competenze in materia tra il Ministero della salute ed il MIUR — quale ente vigilante sugli Atenei nella gestione dell'accesso programmato ai corsi di laurea di cui al precedente art. 1, co. 1, lettere a) (Medicina, Veterinaria, Odontoiatria, Professioni sanitarie) e b) —, gli impone altresì di valutare l'«...offerta potenziale del sistema universitario (sulla scorta dei parametri posti al co. 2 - NDE), tenendo anche conto del fabbisogno di professionalità del sistema sociale e produttivo...»” ... “... va rinviato al sistema universitario ed al Ministero, ciascuno per le proprie competenze accertative e di valutazione e scelta, di por rimedio al disallineamento tra fabbisogno ed offerta formativa. Sicché gli Atenei ed il Ministero dovranno, d'ora in poi, fornire sempre adeguata contezza sui numeri dei posti messi a concorso nelle prove d'ammissione a ciascun corso di laurea magistrale a c.u. ad accesso programmato” ... “... nella specie il predetto disallineamento tra fabbisogno ed offerta, che frustra le aspettative dei candidati (come, del resto, il contenuto dei quesiti somministrati perlopiù non congruenti con i saperi appresi nella Scuola superiore), si manifesta in una condotta istruttoria carente nel confezionamento del numero dei posti a concorso e nei metodi di selezione, sì da restare arcani e ad alimentare oltremodo il perenne contenzioso scolastico”.

Ebbene, quanto accaduto nel caso oggetto di pronuncia di cui alla suindicata sentenza, ben corrisponde alla situazione dell'anno accademico oggetto della presente impugnativa.

Invero, nel caso de quo, anche la determinazione del numero dei posti del contingente per l'anno accademico 2023/2024 è illegittima.

Si contesta espressamente l'offerta formativa potenziale comunicata dall'Ateneo e messa a bando per i corsi di laurea in questione, in quanto risulta essere carente di istruttoria e, comunque, essere stata adottata e/o deliberata senza che siano stati effettuati accertamenti precisi sulle potenzialità della sede universitaria e verifiche delle effettive capacità didattiche. Invero, non solo non è stato dato documentato conto di tale analitica e particolareggiata attività istruttoria da parte dell'ateneo, ma, altresì, emerge che è stata formulata un'offerta formativa inferiore alle capacità effettive.

Pertanto, si contestano le deliberazioni degli organi accademici dell'Ateneo resistente, in quanto del tutto carenti dell'istruttoria di cui all'art. 3, comma 2, lettere a), b), c) della Legge n. 264/1999.

Ciò anche in richiamo della citata nota Sentenza n. 5429/2020 dell'11.09.2020 del Consiglio di Stato, atteso che anche nell'anno accademico oggetto della presente impugnativa risultano del tutto sconosciuti i criteri, i parametri e/o, comunque, gli atti ed i verbali dai quali sono scaturiti i numeri dei posti messi a concorso per i corsi di laurea in medicina e odontoiatria.

**III.2.** E' di tutta evidenza come tale indebita riduzione e/o sottostima del contingente adottata dall'Università si ponga in aperta violazione, non solo della Legge n. 264/1999, ma, altresì, dei principi costituzionali individuati:

**a)** dagli articoli 33 e 34 della Costituzione, i quali impongono l'obbligo di utilizzare totalmente e favorire quanto più possibile il diritto allo studio e la formazione universitaria;

**b)** dall'articolo 32 della Costituzione, il quale prevede la tutela della salute come fondamentale diritto dell'individuo e interesse della collettività mediante il servizio sanitario nazionale.

Ne consegue che, da un punto di vista della realizzazione dell'interesse pubblico generale, è innegabile che una acquisizione di forze universitarie inferiore al fabbisogno (individuato ai sensi di legge) contrasta con la dichiarata finalità pubblica della programmazione delle immatricolazioni ai corsi di laurea in medicina ed odontoiatria, che è quella della piena e completa saturazione di tutti i posti individuati dal fabbisogno medesimo, nel rispetto dei precetti costituzionali sopra richiamati, riconducibili, per l'appunto, alla soddisfazione della domanda di formazione universitaria ed al corretto futuro funzionamento del SSN e, quindi, della tutela della salute del cittadino.

\* \* \* \* \*

*Per tutto quanto sopra esposto il ricorrente, rappresentato e difeso come in epigrafe, presenta rispettosa*

### **ISTANZA CAUTELARE**

*Le censure adottate - che appaiono, di certo, idonee a fondare, sin d'ora, l'accoglimento nel merito delle domande del ricorrente - giustificano l'adozione del provvedimento cautelare di sospensione e/o di iscrizione con riserva, in caso anche in sovrannumero, dello stesso al corso di laurea prescelto.*

*Ciò, essendo il ricorso, comunque, assistito dal prescritto fumus boni iuris ed essendo, altresì, indubbia la presenza di un danno grave ed irreparabile, atteso che, in mancanza di un'iscrizione immediata, il ricorrente medesimo non potrebbe regolarmente frequentare le lezioni, né sostenere gli esami previsti dal corso.*

*Invero, l'iscrizione con riserva, anche in sovrannumero, in favore del ricorrente, risulta essere il provvedimento cautelare più idoneo da adottare, avuto riguardo ai profili di illegittimità dedotti e censurati nel presente atto.*

*Ciò posto, un attento confronto delle possibili conseguenze connesse all'adozione o meno del richiesto provvedimento cautelare (altamente ed irreparabilmente pregiudizievoli a carico del ricorrente, laddove negato; non rilevanti per l'Ateneo, laddove concesso), nonché il giusto contemperamento degli interessi in gioco, non potranno che evidenziare l'opportunità dell'accoglimento dell'istanza avanzata e, conseguentemente, dell'iscrizione con riserva.*

\* \* \* \* \*

*Per tutto quanto precede*

### **SI CHIEDE**

*- in via cautelare, sospendere l'efficacia degli atti impugnati, ammettendo, con riserva, ed in caso anche in sovrannumero, il ricorrente al corso di laurea in medicina e chirurgia, per l'a.a. 2023/2024, presso l'Università Cattolica del Sacro Cuore - Roma e/o comunque, in subordine, adottando ogni provvedimento ritenuto opportuno per gli interessi del ricorrente, secondo quanto esposto nel presente atto;*

*- nel merito, dichiarare illegittimi gli atti impugnati e, per l'effetto, annullarli, in via principale, ammettendo, anche in sovrannumero, il ricorrente al corso di laurea in medicina e chirurgia, per l'a.a. 2023/2024, presso l'Università Cattolica del Sacro Cuore - Roma. Con condanna dell'Amministrazione resistente al risarcimento di tutti i danni subiti e subendi dal ricorrente, a causa dell'illegittimo agire. Con vittoria di spese e compensi di giudizio. In via istruttoria, si producono i seguenti documenti:*

*1) Bando per l'accesso al corso di laurea;*

- 2) graduatoria pubblicata il 19.4.2023;
- 3) successiva graduatoria pubblicata il 21.4.2023
- 4) Attestazione punteggio ricorrente;
- 5) comunicazione Università in merito all'annullamento di un quesito;
- 6) prova sessione 14 aprile mattina;
- 7) prova 14 aprile pomeriggio;
- 8) prova 15 aprile mattina;
- 9) prova 15 aprile pomeriggio.

*Si dichiara che il valore del presente giudizio è indeterminabile.*

Roma 2 agosto 2023

Avv. Cristiano Pellegrini Quarantotti"

*2) la resistente Università Cattolica del Sacro Cuore, con atto del 15.9.2023, notificato e pervenuto al difensore dell'odierno esponente in data 15.9.2023, ha chiesto, ai sensi dell'art. 10 del D.P.R. n. 119/197, che il ricorso venisse trasposto e deciso in sede giurisdizionale;*

***Tutto ciò premesso***

*Manzo Emilio come in epigrafe assistito, difeso e domiciliato, intendendo insistere sul ricorso*

***Si costituisce***

*in giudizio con il presente atto, ai sensi dell'art. 10 del D.P.R. n. 1199/1971, innanzi all'Ecc.mo Tribunale Amministrativo Regionale per il Lazio, Roma, richiamando e riproponendo in questa sede le difese, domande e conclusioni tutte svolte nel ricorso straordinario quivi trasposto e supra trascritto, chiedendo l'annullamento di tutti gli atti impugnati nei termini indicati, previa adozione delle misure cautelari di seguito esplicitate*

***Domanda di adozione di misure cautelari collegiali***

***(art. 55 Cod.proc.amm.)***

*Si richiama quanto scritto nell'istanza di sospensione dei provvedimenti impugnati contenuta nel ricorso straordinario trasposto, anche in relazione alla sussistenza dei profili di fumus boni iuris.*

*Quanto al fumus boni iuris, le censure adottate – che appaiono, di certo, idonee a fondare, sin d'ora, l'accoglimento nel merito delle domande di parte ricorrente – giustificano l'adozione del provvedimento cautelare di sospensione degli atti impugnati e/o di iscrizione con riserva, in caso anche in sovrannumero, dello stesso al corso di laurea prescelto.*

*Ciò, essendo il ricorso, comunque, assistito dal prescritto fumus boni iuris ed essendo, altresì, indubbia la presenza di un danno grave ed irreparabile, atteso che, in mancanza di un'iscrizione immediata, il ricorrente medesimo non potrebbe regolarmente frequentare le lezioni, né sostenere gli esami previsti dal corso.*

*Invero, l'iscrizione con riserva, anche in sovrannumero, in favore del ricorrente, risulta essere il provvedimento cautelare più idoneo da adottare, avuto riguardo ai profili di illegittimità dedotti e censurati nel presente atto.*

*Ciò posto, un attento confronto delle possibili conseguenze connesse all'adozione o meno del richiesto provvedimento cautelare (altamente ed irreparabilmente pregiudizievoli a carico del ricorrente, laddove negato; non rilevanti per l'Ateneo, laddove concesso), nonché il giusto contemperamento degli interessi in gioco, non potranno che evidenziare l'opportunità dell'accoglimento dell'istanza avanzata e, conseguentemente, dell'iscrizione con riserva.*

*\* \* \* \* \**

### ***Si chiede***

*che il Tribunale Amministrativo per il Lazio – Roma Voglia:*

*- in via cautelare, sospendere l'efficacia degli atti impugnati, ammettendo, con riserva, ed in caso anche in sovrannumero, il ricorrente al corso di laurea in medicina e chirurgia, per l'a.a. 2023/2024, presso l'Università Cattolica del Sacro Cuore - Roma e/o comunque, in subordine, adottando ogni provvedimento ritenuto opportuno per gli interessi del ricorrente, secondo quanto esposto nel presente atto;*

*- nel merito, dichiarare illegittimi gli atti impugnati e, per l'effetto, annullarli, in via principale, ammettendo, anche in sovrannumero, il ricorrente al corso di laurea in medicina e chirurgia, per l'a.a. 2023/2024, presso l'Università Cattolica del Sacro Cuore – Roma. Con condanna dell'Amministrazione resistente al risarcimento di tutti i danni subiti e subendi dal ricorrente, a causa dell'illegittimo agire. Con vittoria di spese e compensi di giudizio.*

*Ai sensi dell'art. 13, comma 6-bis del D.P.R. n. 115/2002 s.m.i., si dichiara che il presente atto non è soggetto al pagamento del contributo unificato, in quanto il relativo importo è già stato versato all'atto del deposito del ricorso straordinario nella misura di euro € 650,00.*

*Si producono i seguenti documenti:*

*A) Ricorso straordinario dinanzi al Capo dello Stato, completo di attestazioni di notifica deposito;*

*B) Atto di opposizione notificato il 15.9.2023 della resistente Università;*

*1) Bando per l'accesso al corso di laurea;*

*2) graduatoria pubblicata il 19.4.2023;*

*3) successiva graduatoria pubblicata il 21.4.2023*

*4) Attestazione punteggio ricorrente;*

*5) comunicazione Università in merito all'annullamento di un quesito;*

*6) prova sessione 14 aprile mattina;*

7) prova 14 aprile pomeriggio;

8) prova 15 aprile mattina;

9) prova 15 aprile pomeriggio.

Roma 18 settembre 2023

*Avv. Cristiano Pellegrini Quarantotti*

\* \* \* \* \*

Il sottoscritto procuratore e difensore comunica altresì che il suddetto deposito dinanzi al T.A.R. del Lazio – Roma è stato effettuato in data 19 settembre 2023 e tale procedimento giurisdizionale è stato rubricato al R.G.N. 12296/2023.

Tanto si comunica ai sensi e per gli effetti di cui agli artt. 10 del D.P.R. n. 1199/1971 e 48 del D.Lgs. n. 104/2010.

Roma 19 settembre 2023

Avv. Cristiano Pellegrini Quarantotti

PELLEGRINI  
QUARANTOTTI  
CRISTIANO

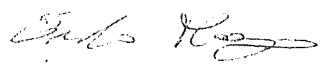
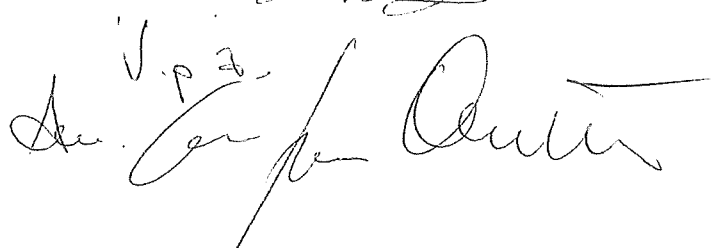
Firmato digitalmente da  
PELLEGRINI QUARANTOTTI  
CRISTIANO  
Data: 2023.09.19 15:32:52 +02'00'



PROCURA

Io sottoscritto ETILIO MANIO, nato a PORTOFINO  
il 02/10/1905, Codice Fiscale MNETHL05P0268130 delego l'Avv.  
Cristiano Pellegrini Quarantotti a rappresentarmi e difendermi nel presente procedimento di Ricorso  
Straordinario al Presidente della Repubblica, avverso la mancata ammissione al corso di laurea in  
Medicina e Chirurgia presso l'Università Cattolica del Sacro Cuore per l'anno accademico  
2023/2024, conferendogli all'uopo ogni più ampio potere e facoltà di legge, ivi compresa quella di  
sottoscrivere il ricorso, eventuali motivi aggiunti e memorie, di proporre domande cautelari, in caso  
di trasposizione di rappresentarmi e difendermi anche nella giurisdizione dinanzi al F.A.R., di  
agire in fase esecutiva, incassare somme e spese di lite eventualmente liquidate in giudizio, nonché  
di farsi sostituire e di rinunciare agli atti. Delegandolo, altresì, a formulare eventuali necessarie  
diffide ed istanze di accesso agli atti. Con promessa di rato e valido. Eleggo domicilio presso il suo  
studio, in Roma, a Viale Mazzini n. 88. Il Cliente dichiara di aver ricevuto l'informativa relativa  
alla protezione dei dati personali ai sensi dell'art. 13 del Regolamento europeo (UE) 2016/679 ed  
acconsente al trattamento dei dati personali ad opera dell'Avvocato e dei collaboratori di Studio.

Firma

Ai sensi di legge, io sottoscritto Avv. Cristiano Pellegrini Quarantotti attesto che la presente copia informatica della procura, composta da n. 1 fogli, è conforme all'originale da cui è stata estratta.

In fede

Roma, 19.09.2023

PELLEGRINI  
QUARANTOTTI  
CRISTIANO

Firmato digitalmente da  
PELLEGRINI QUARANTOTTI  
CRISTIANO  
Data: 2023.09.19 14:39:51 +02'00'

**RELATA DI NOTIFICA EX ART. 1 L. 21 GENNAIO 1994 N. 53**

Io sottoscritto Avv. Cristiano Pellegrini Quarantotti, in virtù dell'autorizzazione del Consiglio dell'Ordine di Roma, n. 795/2005, rilasciata il 1 dicembre 2005, previa iscrizione dal n. 2671 al 2675 del mio registro cronologico, ho notificato per conto di Manzo Emilio, come sopra rappresentato difeso e domiciliato, copia del suesteso Avviso di deposito dell'atto di costituzione in giudizio a:

2671. **Università Cattolica del Sacro Cuore**, in persona del Rettore pro tempore, nella sua sede in Largo A. Gemelli N. 1, Milano (CAP 20123 MI), ivi trasmettendone copia per mezzo del servizio postale con raccomandata a/r (n. 78535988285-4), spedita dall'Ufficio postale RM/ 163, in data corrispondente a quella del timbro postale;

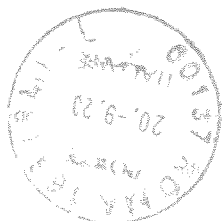
2672. **Università Cattolica del Sacro Cuore**, in persona del Rettore pro tempore, presso la sede in Roma al Largo F. Vito n. 1 (CAP 00168 RM), ivi trasmettendone copia per mezzo del servizio postale con raccomandata a/r (n. 78535988286-5), spedita dall'Ufficio postale RM/ 163, in data corrispondente a quella del timbro postale;

2673. **Ministero dell'Università e della Ricerca**, in persona del Ministro pro tempore, presso la sua sede in Roma Largo Antonio Ruberti n. 1 (CAP 00153 RM), ivi trasmettendone copia per mezzo del servizio postale con raccomandata a/r (n. 78535988287-7), spedita dall'Ufficio postale RM/ 163, in data corrispondente a quella del timbro postale

2674. **Sedile Davide**, nel suo domicilio in Collepasso, Via dei Martiri d'Otranto n. 18 (CAP 73040 LE), ivi trasmettendone copia per mezzo del servizio postale con raccomandata a/r (n. 78535988288-8), spedita dall'Ufficio postale RM/ 163, in data corrispondente a quella del timbro postale;

2675. **Bisciglia Pietro**, nel suo domicilio in Roccabernarda, Via Monte Grappa n. 29 (CAP 88835 KR) ivi trasmettendone copia per mezzo del servizio postale con raccomandata a/r (n. 78535988289-9), spedita dall'Ufficio postale RM/ 163, in data corrispondente a quella del timbro postale

Avv. Cristiano Pellegrini Quarantotti





# Posteitaliane

Mod. 22 AG - MOD.04001A - Ed. 1/17 - EP0795A/0489A - SL (4)

RICEVUTA

Accettazione **ATTO GIUDIZIARIO** (piego ed avviso di ricevimento Mod. 23L)

È vietato introdurre denaro e valori: Poste Italiane SpA non ne risponde

Si prega di compilare a cura del mittente in stampatello

DESTINATARIO	UNIVERSITA' CATTOLICA DEL SACRO CUORE		
	DESTINATARIO		
	VIA / PIAZZA	L. GO GERELLI	N° CIV. 1
C.A.P.	20123 MILANO	COMUNE	PROV. MI
MITTENTE	PAOLO ERICO c/o		
	MITTENTE		
	VIA / PIAZZA	Avv. CRISTIANO PELLEGRINI QUARANTOTTI	N° CIV.
C.A.P.	Roma - 00195 - Viale Mazzini n. 88	COMUNE	PROV. RM
Tel. 06.37511965 - 06.3612762 - Fax 06.3227659			

Per ulteriori informazioni consultare la Carta dei Servizi disponibile su [www.poste.it](http://www.poste.it)

Partita Iva: 06705041009

Fraz. 55813 Sez. 07 Operaz. 135  
 Causale: AG 20/09/2023 12:03  
 Peso gr.: 97 Tariffa € 12.70 Affr. € 12.70

Cod. AG: 785359882854 Cod. AR: 685359882853

Bollo (accettazione manuale) TASSE

# Posteitaliane

Mod. 22 AG - MOD.04001A - Ed. 1/17 - EP0795A/0489A - SL (4)

RICEVUTA

Accettazione **ATTO GIUDIZIARIO** (piego ed avviso di ricevimento Mod. 23L)

È vietato introdurre denaro e valori: Poste Italiane SpA non ne risponde

Si prega di compilare a cura del mittente in stampatello

DESTINATARIO	MINISTERO UNIVERSITA' E SCIENZE RICERCA		
	DESTINATARIO		
	VIA / PIAZZA	L. GO ANTONINO ROBERTI	N° CIV. 1
C.A.P.	00153 ROMA	COMUNE	PROV. RM
MITTENTE	PAOLO ERICO c/o		
	MITTENTE		
	VIA / PIAZZA	Avv. CRISTIANO PELLEGRINI QUARANTOTTI	N° CIV.
C.A.P.	Roma - 00195 - Viale Mazzini n. 88	COMUNE	PROV. RM
Tel. 06.37511965 - 06.3612762 - Fax 06.3227659			

Per ulteriori informazioni consultare la Carta dei Servizi disponibile su [www.poste.it](http://www.poste.it)

Partita Iva: 06705041009

Fraz. 55813 Sez. 07 Operaz. 133  
 Causale: AG 20/09/2023 12:00  
 Peso gr.: 96 Tariffa € 12.70 Affr. € 12.70

Cod. AG: 785359882877 Cod. AR: 685359882875

Bollo (accettazione manuale) TASSE

# Posteitaliane

Mod. 22 AG - MOD.04001A - Ed. 1/17 - EP0795A/0489A - SL (4)

RICEVUTA

Accettazione **ATTO GIUDIZIARIO** (piego ed avviso di ricevimento Mod. 23L)

È vietato introdurre denaro e valori: Poste Italiane SpA non ne risponde

Si prega di compilare a cura del mittente in stampatello

DESTINATARIO	UNIVERSITA' CATTOLICA DEL SACRO CUORE		
	DESTINATARIO		
	VIA / PIAZZA	L. GO F. VITO	N° CIV. 1
C.A.P.	00168 ROMA	COMUNE	PROV. RM
MITTENTE	PAOLO ERICO c/o		
	MITTENTE		
	VIA / PIAZZA	Avv. CRISTIANO PELLEGRINI QUARANTOTTI	N° CIV.
C.A.P.	Roma - 00195 - Viale Mazzini n. 88	COMUNE	PROV. RM
Tel. 06.37511965 - 06.3612762 - Fax 06.3227659			
Codice Fiscale PLL CST 74E28 H5015			

Per ulteriori informazioni consultare la Carta dei Servizi disponibile su [www.poste.it](http://www.poste.it)

Fraz. 55813 Sez. 07 Operaz. 136  
 Causale: AG 20/09/2023 12:04  
 Peso gr.: 97 Tariffa € 12.70 Affr. € 12.70

Cod. AG: 785359882865 Cod. AR: 685359882864

Bollo (accettazione manuale) TASSE

# Posteitaliane

Mod. 22 AG - MOD.04001A - Ed. 1/17 - EP0795A/0489A - SL [4]

RICEVUTA

Accettazione **ATTO GIUDIZIARIO** (piego ed avviso di ricevimento Mod. 23L)

È vietato introdurre denaro e valori: Poste Italiane SpA non ne risponde

Si prega di compilare a cura del mittente in stampatello

DESTINATARIO	SABILE DAVIDE		
	DEI PELLEGRINI QUARANTOTTI		
	VIA/PIAZZA	10	N° CIV.
MITTENTE	Avv. CRISTIANO PELLEGRINI QUARANTOTTI		
	Roma - 00195 - Viale Mazzini n. 88		
	VIA/PIAZZA	16	N° CIV.
Tel. 06.37511965 - 06.3612762 - Fax 06.3227659			PROV.
C.A.P. 00195			COMUNE

Per ulteriori informazioni consultare la Carta dei Servizi disponibile su [www.poste.it](http://www.poste.it)  
Partita Iva: 00703041009

Fraz. 55813      Sez. 07      Operaz. 134  
Causale: AG      20/09/2023 12:01  
Peso gr.: 96      Tariffa € 12.70      Affr. € 12.70

Cod. AG: 785359882898      Cod. AR: 685359882887

Bollo  
(accettazione manuale)

TASSE

# Posteitaliane

Mod. 22 AG - MOD.04001A - Ed. 1/17 - EP0795A/0489A - SL [4]

RICEVUTA

Accettazione **ATTO GIUDIZIARIO** (piego ed avviso di ricevimento Mod. 23L)

È vietato introdurre denaro e valori: Poste Italiane SpA non ne risponde

Si prega di compilare a cura del mittente in stampatello

DESTINATARIO	BISEGLIA PIETRO		
	VIA/PIAZZA		
	20835	Rocca BERNARDA	29
MITTENTE	Avv. CRISTIANO PELLEGRINI QUARANTOTTI		
	Roma - 00195 - Viale Mazzini n. 88		
	VIA/PIAZZA	16	N° CIV.
Tel. 06.37511965 - 06.3612762 - Fax 06.3227659			PROV.
C.A.P. 00195			COMUNE

Per ulteriori informazioni consultare la Carta dei Servizi disponibile su [www.poste.it](http://www.poste.it)  
Partita Iva: 00703041009

Fraz. 55813      Sez. 07      Operaz. 132  
Causale: AG      20/09/2023 11:55  
Peso gr.: 77      Tariffa € 12.70      Affr. € 12.70


Cod. AG: 785359882899      Cod. AR: 685359882888

Bollo  
(accettazione manuale)

TASSE


**AVVENUTA CONSEGNA**  
 (barrare una sola casella)  
 destinatario persona fisica  
 destinatario persona giuridica  
 in data 20/09/23  
 nelle mani di [firma] nome e cognome  
 in qualità di  destinatario  
 rappresentante legale  
 curatore fallimentare  
 domiciliatario (persona)  domiciliatario (capo dell'ufficio)  
 persona incaricata di ricevere le notificazioni  
 ovvero: 2 SET 2023  
 persona di famiglia convivente (anche temporaneamente)  
 persona addetta alla casa  
 persona al servizio del destinatario  
 persona vincolata da rapporto di lavoro continuativo e tenuta alla distribuzione della posta al destinatario  
 ovvero:  
 portiere dello stabile  
 firma del ricevente [firma]  
 Il ricevente non ha firmato il presente avviso  
 per analfabetismo  
 per incapacità fisica alla sottoscrizione  
 per rifiuto, ma ha ritirato il plico firmando il registro di consegna  
 Spedita comunicazione di avvenuta notifica con raccomandata n. fo 2209123 in data 20/09/23  
 firma dell'addetto [firma]

**MANCATA CONSEGNA**  
 per irreperibilità del destinatario  
 per temporanea assenza del destinatario  
 per rifiuto di [nome e cognome]  
 del Piegio  
 di firmare i documenti attestanti la consegna  
 in qualità di  destinatario  
 rappresentante legale  
 curatore fallimentare  
 domiciliatario (persona)  domiciliatario (capo dell'ufficio)  
 persona incaricata di ricevere le notificazioni  
 ovvero:  
 persona di famiglia convivente (anche temporaneamente)  
 persona addetta alla casa  
 persona al servizio del destinatario  
 persona vincolata da rapporto di lavoro continuativo e tenuta alla distribuzione della posta al destinatario  
 ovvero:  
 portiere dello stabile  
 avvenuto deposito in data 20/09/23  
 spedita comunicazione di avvenuto deposito con raccomandata n. fo 2209123 in data 20/09/23  
 firma dell'addetto [firma]

**AVVENUTO RITIRO**  
 in data 20/09/23  
 firma del ricevente [firma]  
 firma dell'addetto alla consegna [firma]  
 atto non ritirato entro il termine di 10 giorni dalla data di spedizione della C.A.D. (comunicazione di avvenuto deposito)  
 rispedito al mittente  
 in data 20/09/23  
 firma dell'addetto [firma]  
 Timbro dell'ufficio   
**MODELLO 23L**

**Invio raccomandato:**  
**NOTIFICAZIONE AI SENSI DELLA LEGGE 890/82**  
**AVVISO DI RICEVIMENTO**  
 dell'atto spedito con raccomandata  
**N. AG 78535988287-7**  
 Parte Istante.....  
 Suo Procuratore.....  
 Ufficio Giudiziaro.....

**Posteitaliane**  
 Data e timbro dell'ufficio di partenza 

Mod.23L - Mod.04100C - Ed.08/19 - EP2054B/EP2055B - SL (4)  
30A  
**AR**   
 68535988287-5

Da Restituire a:  
 Riservato all'indirizzo PEC\*  
 N.B.\* La scrittura dell'indirizzo PEC da parte del mittente DEVE avvenire mediante stampa con l'uso di apparecchiature che ne garantiscono la chiara ed immediata leggibilità. Fatto salvo l'utilizzo di soluzioni automatizzate.  
Mario et al c/o  
**Avv. CRISTIANO PELLEGRINI QUARANTOTTI**  
 Roma - 00195 - Viale Mazzini n. 88  
 Tel. 06.37511965 - 06.3612702 - Fax 06.3227659  
 Codice Fiscale PLL CST 74E28 H5015  
 Partita Iva: 06705041009  
 (completare in stampatello maiuscolo)

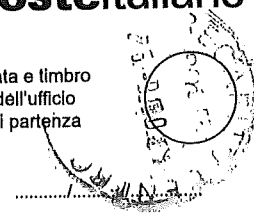
Invio raccomandato:  
**NOTIFICAZIONE AI SENSI DELLA LEGGE 890/82**  
**AVVISO DI RICEVIMENTO**  
 dell'atto spedito con raccomandata

**N. AG 78535988285-4**

- Parte Istante.....  
 Suo Procuratore.....  
 Ufficio Giudiziario.....

**Posteitaliane**

Data e timbro  
 dell'ufficio  
 di partenza



Mod.23L - Mod.04100C - Ed.06/19 - EP2054B/EP2055B - St. (4)

Da Restituire a:  
 Riservato all'indirizzo PEC\*

30A

N.B.\* La scrittura dell'indirizzo PEC da parte del mittente DEVE avvenire mediante stampa con l'uso di apparecchiature che ne garantiscono la chiara ed immediata leggibilità. Fatto salvo l'utilizzo di soluzioni automatizzate.

*Persono Emilio e/o*

**AR**



68535988285-3

**Avv. CRISTIANO PELLEGRINI QUARANTOTTI**  
 Roma - 00195 - Viale Mazzini n. 88  
 Tel. 06.37511965 - 06.3612762 - Fax 06.3227659  
 Codice Fiscale PLL CST 74E28 H5015  
 Partita Iva: 06705941009

(completare in stampatello maiuscolo)

REGISTRO CRONOLOGICO N. 2671

Atto n. 2519/23 spedito dall'ufficio 2519/23 in data 20.09.2023 **Posteitaliane**  
 e indirizzato a UNIV. CATOLICA DEL SACRAMENTO via/piazza L. G. D. COSTA, 1 CAP 20123 Città MILANO Prov. MI

AVVENUTA CONSEGNA	MANCATA CONSEGNA	AVVENUTO RITIRO
(barrare una sola casella) <input type="checkbox"/> destinatario persona fisica <input checked="" type="checkbox"/> destinatario persona giuridica in data <u>25.9.23</u> nelle mani di <u>MAZZOLA</u> <small>nome e cognome</small> in qualità di <input type="checkbox"/> destinatario <input type="checkbox"/> rappresentante legale <input type="checkbox"/> curatore fallimentare <input type="checkbox"/> domiciliatario (persona) <input type="checkbox"/> domiciliatario (capo dell'ufficio) <input checked="" type="checkbox"/> persona incaricata di ricevere le notificazioni ovvero: <input type="checkbox"/> persona di famiglia convivente (anche temporaneamente) <input type="checkbox"/> persona addetta alla casa <input type="checkbox"/> persona al servizio del destinatario <input type="checkbox"/> persona vincolata da rapporto di lavoro continuativo e tenuta alla distribuzione della posta al destinatario. ovvero: <input type="checkbox"/> portiere dello stabile firma del ricevente <u>25 SET. 2023</u>	<input type="checkbox"/> per irreperibilità del destinatario <input type="checkbox"/> per temporanea assenza del destinatario per rifiuto di <u>MAZZOLA</u> <small>nome e cognome</small> <input type="checkbox"/> del Piegio <input type="checkbox"/> di firmare i documenti attestanti la consegna in qualità di <input type="checkbox"/> destinatario <input type="checkbox"/> rappresentante legale <input type="checkbox"/> curatore fallimentare <input type="checkbox"/> domiciliatario (persona) <input type="checkbox"/> domiciliatario (capo dell'ufficio) <input type="checkbox"/> persona incaricata di ricevere le notificazioni ovvero: <input checked="" type="checkbox"/> persona di famiglia convivente (anche temporaneamente) <input type="checkbox"/> persona addetta alla casa <input type="checkbox"/> persona al servizio del destinatario <input type="checkbox"/> persona vincolata da rapporto di lavoro continuativo e tenuta alla distribuzione della posta al destinatario ovvero: <input type="checkbox"/> portiere dello stabile avvenuto deposito in data..... spedita comunicazione di avvenuto deposito con raccomandata n..... in data..... firma dell'addetto.....	in data..... firma del ricevente..... firma dell'addetto alla consegna..... <input type="checkbox"/> atto non ritirato entro il termine di 10 giorni dalla data di spedizione della C.A.D. (comunicazione di avvenuto deposito) rispedito al mittente in data..... firma dell'addetto..... Timbro dell'ufficio <b>MODELLO 23L</b>

Invio raccomandato:  
 NOTIFICAZIONE AI SENSI DELLA LEGGE 890/82  
 AVVISO DI RICEVIMENTO  
 dell'atto spedito con raccomandata

N. AG 78535988286-5

- Parte Istante.....
- Suo Procuratore.....
- Ufficio Giudiziario.....

**Posteitaliane**

Data e timbro  
 dell'ufficio  
 di partenza



Mod.23L - Mod.04100C - Ed.06/19 - EP2054B/EP2055B - SI. [4]

Da Restituire a:  
 Riservato all'indirizzo PEC\*

*304*

N.B.\* La scrittura dell'indirizzo PEC da parte del mittente DEVE avvenire mediante stampa con l'uso di apparecchiature che ne garantiscono la chiara ed immediata leggibilità. Fatto salvo l'utilizzo di soluzioni automatizzate.

*PIRELLA GÖTTSCHEW*  
*et/o*

Avv. CRISTIANO PELLEGRINI QUARANTOTTI  
 Roma - 00195 - Viale Mazzini n. 88  
 Tel. 06.37511965 - 06.3612762 - Fax 06.3227659  
 Codice Fiscale PLL CST 74E28 H501S  
 Partita Iva: 06705041009

(compilare in stampatello maiuscolo)

AR



68535988286-4

REGISTRO CRONOLOGICO N. *2672*  
 Atto n. *PT/163* spedito dall'ufficio *PT/163* in data *20.09.2023*  
 e indirizzato a *UNIV. CATOLICA SACERDOTE* via/piazza *LEO F. N. T. 1* CAP *00168* Città *Roma* Prov. *RM*

AVVENUTA CONSEGNA	MANCATA CONSEGNA	AVVENUTO RITIRO
(barrare una sola casella) <input type="checkbox"/> destinatario persona fisica <input checked="" type="checkbox"/> destinatario persona giuridica in data <i>16.09.2023</i> nelle mani di <i>Massimo Brullo</i> <small>nome e cognome</small> in qualità di <input type="checkbox"/> destinatario <input type="checkbox"/> rappresentante legale <input type="checkbox"/> curatore fallimentare <input type="checkbox"/> domiciliatario (persona) <input type="checkbox"/> domiciliatario (capo dell'ufficio) <input checked="" type="checkbox"/> persona incaricata di ricevere le notificazioni <small>ovvero: <i>Procuratore</i></small> <input type="checkbox"/> persona di famiglia convivente (anche temporaneamente) <input type="checkbox"/> persona addetta alla casa <input type="checkbox"/> persona al servizio del destinatario <input checked="" type="checkbox"/> persona vincolata da rapporto di lavoro continuativo e tenuta alla distribuzione della posta al destinatario <small>ovvero:</small> <input type="checkbox"/> portiere dello stabile firma del ricevente <i>[Signature]</i>	<input type="checkbox"/> per irreperibilità del destinatario <input type="checkbox"/> per temporanea assenza del destinatario per rifiuto di <i>[Blank]</i> <small>nome e cognome</small> <input type="checkbox"/> del Plego <input type="checkbox"/> di firmare i documenti attestanti la consegna in qualità di <input type="checkbox"/> destinatario <input type="checkbox"/> rappresentante legale <input type="checkbox"/> curatore fallimentare <input type="checkbox"/> domiciliatario (persona) <input type="checkbox"/> domiciliatario (capo dell'ufficio) <input type="checkbox"/> persona incaricata di ricevere le notificazioni <small>ovvero:</small> <input type="checkbox"/> persona di famiglia convivente (anche temporaneamente) <input type="checkbox"/> persona addetta alla casa <input type="checkbox"/> persona al servizio del destinatario <input type="checkbox"/> persona vincolata da rapporto di lavoro continuativo e tenuta alla distribuzione della posta al destinatario <small>ovvero:</small> <input type="checkbox"/> portiere dello stabile avvenuto deposito in data <i>[Blank]</i> spedita comunicazione di avvenuto deposito con raccomandata n. <i>[Blank]</i> in data <i>[Blank]</i> firma dell'addetto <i>[Blank]</i>	in data <i>[Blank]</i> firma del ricevente firma dell'addetto alla consegna <input type="checkbox"/> atto non ritirato entro il termine di 10 giorni dalla data di spedizione della C.A.D. (comunicazione di avvenuto deposito) <small>rispedito al mittente</small> in data <i>[Blank]</i> firma dell'addetto Timbro dell'ufficio 
Spedita comunicazione di avvenuta notifica con raccomandata n. <i>[Blank]</i> in data <i>[Blank]</i> firma dell'addetto <i>[Signature]</i>	Spedita comunicazione di avvenuto deposito con raccomandata n. <i>[Blank]</i> in data <i>[Blank]</i> firma dell'addetto <i>[Blank]</i>	<b>MODELLO 23L</b>

Invio raccomandato:  
NOTIFICAZIONE AI SENSI DELLA LEGGE 890/82

**AVVISO DI RICEVIMENTO**

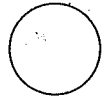
dell'atto spedito con raccomandata

**N. AG 78535988289-9**

- Parte Istante.....
- Suo Procuratore.....
- Ufficio Giudiziario.....

**Posteitaliane**

Data e timbro  
dell'ufficio  
di partenza



Mod.23L - Mod.04100C - Ed.06/19 - EP2054B/EP2055B - SL (4)

Da Restituire a:  
Riservato all'indirizzo PEC\*

30 A

N.B.\* La scrittura dell'indirizzo PEC da parte del mittente DEVE avvenire mediante stampa con l'uso di apparecchiature che ne garantiscono la chiara ed immediata leggibilità. Fatto salvo l'utilizzo di soluzioni automatizzate.

*Luca Enrico eto*

**Avv. CRISTIANO PELLEGRINI QUARANTOTTI**  
Roma - 00195 - Viale Mazzini n. 88  
Tel. 06.37511965 - 06.3612762 - Fax 06.3227659  
Codice Fiscale PLL CST 74E28 H501S  
Partita Iva: 06705041009

**AR**



68535988289-8

[completare in stampatello maiuscolo]

REGISTRO CRONOLOGICO N. 2675

Atto n. 163 spedito dall'ufficio PM in data 20.09.2023  
e indirizzato a BISIGNA PIERO via/piazza NOTTEGRATA, 29 CAP 80835 Città ROCCA BERNARDA Prov. CR

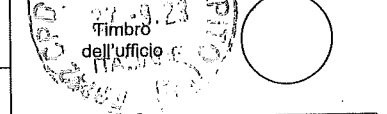
**Posteitaliane**

AVVENUTA CONSEGNA	MANCATA CONSEGNA	AVVENUTO RITIRO
<input type="checkbox"/> (barrare una sola casella) <input type="checkbox"/> destinatario persona fisica <input type="checkbox"/> destinatario persona giuridica in data <u>16.09.2023</u> nelle mani di <u>BISIGNA PIERO</u> <small>nome e cognome</small> in qualità di <input type="checkbox"/> destinatario <input type="checkbox"/> rappresentante legale <input type="checkbox"/> curatore fallimentare <input type="checkbox"/> domiciliatario (persona) <input type="checkbox"/> domiciliatario (capo dell'ufficio) <input type="checkbox"/> persona incaricata di ricevere le notificazioni ovvero: <input checked="" type="checkbox"/> persona di famiglia convivente (anche temporaneamente) <input type="checkbox"/> persona addetta alla casa <input type="checkbox"/> persona al servizio del destinatario <input type="checkbox"/> persona vincolata da rapporto di lavoro continuativo e tenuta alla distribuzione della posta al destinatario ovvero: <input type="checkbox"/> portiere dello stabile firma del ricevente..... <i>[Signature]</i>	<input type="checkbox"/> per irreperibilità del destinatario <input type="checkbox"/> per temporanea assenza del destinatario per rifiuto di ..... <input type="checkbox"/> del Piegò <input type="checkbox"/> di firmare i documenti attestanti la consegna in qualità di <input type="checkbox"/> destinatario <input type="checkbox"/> rappresentante legale <input type="checkbox"/> curatore fallimentare <input type="checkbox"/> domiciliatario (persona) <input type="checkbox"/> domiciliatario (capo dell'ufficio) <input type="checkbox"/> persona incaricata di ricevere le notificazioni ovvero: <input type="checkbox"/> persona di famiglia convivente (anche temporaneamente) <input type="checkbox"/> persona addetta alla casa <input type="checkbox"/> persona al servizio del destinatario <input type="checkbox"/> persona vincolata da rapporto di lavoro continuativo e tenuta alla distribuzione della posta al destinatario ovvero: <input type="checkbox"/> portiere dello stabile avvenuto deposito in data..... spedita comunicazione di avvenuto deposito con raccomandata n..... in data..... firma dell'addetto.....	in data ..... firma del ricevente ..... firma dell'addetto alla consegna ..... <input type="checkbox"/> atto non ritirato entro il termine di 10 giorni dalla data di spedizione della C.A.D. (comunicazione di avvenuto deposito) rispedito al mittente in data ..... firma dell'addetto..... Timbro dell'ufficio  <b>MODELLO 23L</b>

**AVVENUTA CONSEGNA**  
 (barrare una sola casella)  
 destinatario persona fisica  
 destinatario persona giuridica  
 in data 20/01/2023  
 nelle mani di Cristiano Pellegrini  
 nome e cognome  
 in qualità di  destinatario  
 rappresentante legale  
 curatore fallimentare  
 domiciliatario (persona)  domiciliatario (capo dell'ufficio)  
 persona incaricata di ricevere le notificazioni  
 ovvero:  
 persona di famiglia convivente (anche temporaneamente)  
 persona addetta alla casa  
 persona al servizio del destinatario  
 persona vincolata da rapporto di lavoro continuativo e tenuta alla distribuzione della posta al destinatario  
 ovvero:  
 portiere dello stabile  
 firma del ricevente Cristiano Pellegrini

**MANCATA CONSEGNA**  
 per irreperibilità del destinatario  
 per temporanea assenza del destinatario  
 per rifiuto di .....  
 nome e cognome  
 del Piegio  
 di firmare i documenti attestanti la consegna  
 in qualità di  destinatario  
 rappresentante legale  
 curatore fallimentare  
 domiciliatario (persona)  domiciliatario (capo dell'ufficio)  
 persona incaricata di ricevere le notificazioni  
 ovvero:  
 persona di famiglia convivente (anche temporaneamente)  
 persona addetta alla casa  
 persona al servizio del destinatario  
 persona vincolata da rapporto di lavoro continuativo e tenuta alla distribuzione della posta al destinatario  
 ovvero:  
 portiere dello stabile

**AVVENUTO RITIRO**  
 in data .....  
 firma del ricevente .....  
 firma dell'addetto alla consegna .....  
 atto non ritirato entro il termine di 10 giorni dalla data di spedizione della C.A.D. (comunicazione di avvenuto deposito)  
 rispedito al mittente  
 in data .....  
 firma dell'addetto .....



**MODELLO 23L**

Il ricevente non ha firmato il presente avviso  
 per analfabetismo  
 per incapacità fisica alla sottoscrizione  
 per rifiuto, ma ha ritirato il plico firmando il registro di consegna  
 Spedita comunicazione di avvenuto deposito con raccomandata data 20/01/2023  
 n. 66900679001 in data .....  
 firma dell'addetto A. D. P.

avvenuto deposito in data .....  
 spedita comunicazione di avvenuto deposito con raccomandata n. .... in data .....  
 firma dell'addetto .....

**Invio raccomandato:**  
**NOTIFICAZIONE AI SENSI DELLA LEGGE 890/82**  
**AVVISO DI RICEVIMENTO**  
 dell'atto spedito con raccomandata  
**N. AG 78535988288-8**  
 Parte Istante.....  
 Suo Procuratore.....  
 Ufficio Giudiziario.....

**Posteitaliane**  
 Data e timbro dell'ufficio di partenza .....

Mod.23L - Mod.04100C - Ed.06/19 - EP2054B/EP2055B - St. (4)

**AR**

68535988288-7

Da Restituire a:  
 Riservato all'indirizzo PEC\* 30A

N.B.\* La scrittura dell'indirizzo PEC da parte del mittente DEVE avvenire mediante stampa con l'uso di apparecchiature che ne garantiscono la chiara ed immediata leggibilità. Fatto salvo l'utilizzo di soluzioni automatizzate.

Renzo Efficco eto  
 Avv. CRISTIANO PELLEGRINI QUARANTOTTI  
 Roma - 00195 - Viale Mazzini n. 88  
 Tel. 06.37511966 - 06.3612762 - Fax 06.3227659  
 Codice Fiscale PLL CST 74E28 H5015  
 Partita Iva: 06705041009

(compilare in stampatello maiuscolo)